

K'NEX Education[®]

FORCES, ENERGY AND MOTION FORCES, ENERGIE ET MOUVEMENT

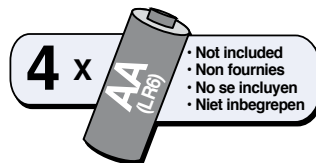


⚠ WARNING:

CHOKING HAZARD - Small parts.
Not for children under 3 years.

⚠ ATTENTION :

RISQUE D'ÉTOUFFEMENT. Pièces de petite taille.
Ne convient pas aux enfants de moins de 3 ans.



78790

(English)

 **WARNING:** CHOKING HAZARD – Small Parts. Not for children under 3 years.

Keep this important information for future reference. Do not connect model to more than one Battery PowerPack.

CAUTION: Use care where you use these models. They could damage furniture or walls, or injure people or pets.

CAUTION: Do not launch in the direction of people, animals, or walls; you could cause injury or damage.

Battery Information

CAUTION: To Avoid Battery Leakage

- Insert batteries with correct polarity (+/-) as shown.
- Do not mix different types of batteries. Do not mix alkaline, standard (carbon-zinc) or rechargeable (nickel-cadmium) batteries. Do not mix new and used batteries. Only batteries of the same or equivalent type recommended should be used.
- Always remove weak or dead batteries from the product; do not short-circuit supply terminals.
- Remove all batteries if the toy will not be used for a long period of time.


Important Tips

- Alkaline batteries are recommended. Rechargeable batteries are not recommended.
- Remove rechargeable batteries before recharging; they must be charged only under adult supervision.
- Non-rechargeable batteries must not be recharged.
- Keep components free of dust; do not immerse or use in water.
- Do not dispose of batteries in a fire; they could leak or explode and cause injury.



The wheelie bin indicates this product cannot be disposed of with household waste due to presence of hazardous substances. To protect human health and environment, check your local authority for recycling advice and facilities (2012/19/EU, Europe only).

(Français)

 **ATTENTION :** RISQUE D'ÉTOUFFEMENT – Pièces de petite taille. Ne convient pas aux enfants de moins de 3 ans.

Gardez précieusement cette notice pour vous y référer ultérieurement. Ne pas connecter le modèle à plus d'une batterie power pack.

ATTENTION : Utilisez des soins là où vous utilisez ce modèles. Modèles pourrait endommager les meubles ou les murs, ou blesser des personnes ou des animaux domestiques.

ATTENTION : Ne pas lancer en direction des personnes, des animaux ni des murs. Risque de blessure ou d'endommagement.

INFORMATIONS PILE

ATTENTION : Pour éviter la fuite des piles

- Installer les piles en respectant la polarité (+/-) comme l'indique le schéma.
- Ne pas mélanger des piles neuves avec des piles usées. Ne pas mélanger des piles alcalines avec des piles standard (Leclanché), ou des piles rechargeables (au nickel-cadmium). Il convient d'utiliser uniquement des piles du type recommandé ou d'un type équivalent.
- Retirer toujours les piles faibles ou mortes du produit ; ne pas faire court-circuiter lesterminaux.
- Retirer toutes les piles si le jouet restera inutilisé pendant longtemps.

Conseils Importants

- Les piles alcalines sont recommandées. Il est déconseillé d'utiliser des piles rechargeables.
- Retirer les piles rechargeables du jouet avant de les recharger; elles doivent être chargées exclusivement en présence d'un adulte.
- Les piles qui ne sont pas rechargeables ne doivent pas être rechargées.
- Veiller à ce que les éléments restent à l'abri de la poussière ; ne pas les plonger dans l'eau ; ne pas utiliser dans l'eau.
- Ne pas jeter les piles dans le feu ; elles risqueraient de fuir ou d'exploser et d'entraîner des blessures.



Le symbole "poubelle à roulettes" indique que ce produit ne peut pas être éliminé avec vos déchets ménagers en raison de la présence de substances dangereuses. Afin de protéger votre santé et l'environnement, renseignez-vous auprès de vos autorités locales afin d'obtenir des conseils sur le recyclage et la localisation des installations adaptées (2012/19/EU, Europe uniquement).

(Deutsch)

 **ACHTUNG:** ERSTICKUNGSGEFAHR – Kleinteile. Nicht geeignet für Kinder unter 3 Jahren.

Informationen für später aufbewahren. Pro Modell nicht mehr als ein Batterie Power Pack verwenden.

VORSICHT: Seien Sie vorsichtig, wo Sie diese Modelle zu verwenden. Die Modelle könnten Möbel und Wände beschädigen oder Personen und Haustiere verletzen.

VORSICHT: Nicht auf Menschen, Tiere oder Wände werfen; könnte Verletzungen oder Schäden verursachen.

Informationen zu den Batterien

VORSICHT: Um ein Auslaufen der Batterien zu vermeiden

- Beim Einlegen der Batterien auf die korrekte Polarität (+/-), wie dargestellt, achten. Mischen Sie nicht verschiedene Arten von Batterien. Mischen Sie nicht alkaline Batterien, Standardbatterien (Kohle-Zink) oder wiederaufladbare Batterien (Nickel-Cadmium). Mischen Sie nicht alten und neuen Batterien. Verwenden Sie nur Batterien des gleichen Typs oder des empfohlenen äquivalenten Typs.
- Leere oder verbrauchte Batterien aus dem Spielzeug entfernen; darauf achten, dass die Pole der Batterie nicht kurzgeschlossen werden.
- Wenn das Spielzeug längere Zeit nicht verwendet werden soll, alle Batterien entfernen.


Wichtige Tipps

- Alkaline Batterien werden empfohlen. Wiederaufladbare Batterien sind nicht empfohlen.
- Bei Verwendung von wiederaufladbaren Batterien müssen diese aus dem Spielzeug entfernt werden, bevor sie wieder aufgeladen werden; das Wiederaufladen darf nur unter Aufsicht eines Erwachsenen stattfinden.
- Nichtwiederaufladbare Batterien dürfen nicht wieder aufgeladen werden.
- Die Komponenten von Staub freihalten; nicht in Wasser tauchen.
- Zu entsorgende Batterien nicht ins Feuer werfen; sie können auslaufen oder explodieren und Körperverletzungen verursachen.



Der Abfallbehälter zeigt an, dass dieses Produkt aufgrund von Gefahrstoffen nicht im normalen Hausmüll entsorgt werden kann. Zum Schutz von Gesundheit und Umwelt kontaktieren Sie bitte die lokale Behörde für Recyclingtipps und -einrichtungen (2012/19/EU, nur Europa).

(Nederlands)

 **WAARSCHUWING:** INSLIKKINGSGEVAAR – Kleine onderdelen. Niet geschikt voor kinderen jonger dan 3 jaar.

Bewaar deze belangrijke informatie, zodat u deze in de toekomst opnieuw kunt raadplegen. Sluit geen model meer dan één batterij pack.

LET OP: Wees voorzichtig waar u deze modellen te gebruiken. Modellen kunnen meubels of muren beschadigen of verwonden mensen of dieren.

LET OP: Richt nooit op mensen, dieren of muren. Hierdoor kun je letsel of schade veroorzaken.

Batterijgegevens

OPGEPAST: Om batterijgegevens te vermijden

- Steek de batterijen erin volgens de juiste polariteit (+/-) zoals afgebeeld.
- Meng geen oude en nieuwe batterijen of alkalische, gewone (koolstof-zink) of herlaadbare (nikkel-cadmium) batterijen met mekaar. Uitsluitend batterijen van dezelfde of van een aanbevolen equivalente soort dienen gebruikt te worden.
- Verwijder steeds uitgeputte of ontladen batterijen uit het product; veroorzaak geen kortsluiting van de voedingspolen.
- Verwijder alle batterijen wanneer het speelgoed gedurende lange tijd niet gebruikt zal worden.

Belangrijke tips

- Alkalische batterijen worden aanbevolen. Herlaadbare batterijen worden niet aanbevolen.
- Verwijder herlaadbare batterijen uit het speelgoed alvorens ze te herladen; ze moeten slechts herladen worden onder het toezicht van een volwassene.
- Niet-herlaadbare batterijen mogen niet herladen worden.
- Bescherm onderdelen tegen stof; dompel ze niet of gebruik ze niet in water.
- Werp de batterijen niet in het vuur; ze zouden kunnen lekken of ontploffen en verwondingen veroorzaken.



Het pictogram van een verwijderbare vuilnisbak geeft weer dat dit product niet samen met het gewone huis-, tuin- en keukenafval mag worden weggegooid, omdat het gevaarlijke substanties bevat. Bescherm gezondheid en milieu en vraag advies aan de plaatselijke afvalverwerkingsdienst over hoe en waar u producten kunt recycleren (2012/19/EU, alleen Europa).

(English)

K'NEX Building Basics

Start Building

To begin your model, find the ❶ and follow the numbers. Each piece has its own shape and color. Just look at the pictures, find the pieces in your set that match and then connect them together.

Try to face your model in the same direction as the instructions while you build. The arrows show you where the parts connect, but not all connection points have arrows. Faded colors show you the section has already been built.

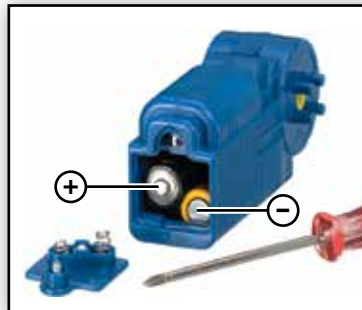
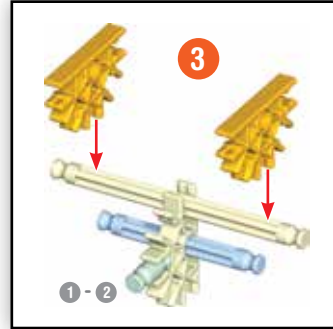
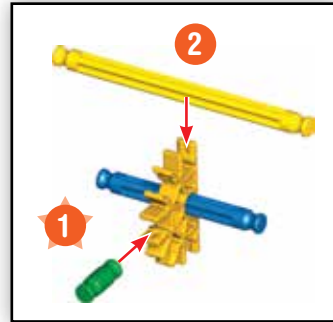
Spacers

There are places in your model where you need to use spacers. Be sure to use the correct color and number of spacers shown in the instructions.

Battery Information

How to Insert and Remove Batteries:

Use a small Phillips head screwdriver to loosen the screw. Insert 2 fresh AA batteries (LR6) into the compartment with the correct polarity (+/-) as shown here. Do not put rods smaller than 2 inches in any openings of the motor; they will damage the motor and cannot be removed. Install batteries before building models.



(Français)

Notions De Base K'NEX Pour Le Montage

Démarre ta construction

Pour commencer ton modèle, trouve l'étape numéro ❶ et suis les numéros. Chaque pièce a sa propre forme et sa propre couleur. Regarde les illustrations, trouve les pièces qui correspondent à ce que tu vois et assemble-les.

Pour t'aider pendant que tu construis, oriente ton modèle dans le même sens que les instructions. Les flèches t'indiquent où les pièces s'assemblent, mais les points de raccordement n'ont pas tous des flèches. Les pièces de couleur délavée sont celles que tu as déjà assemblées.

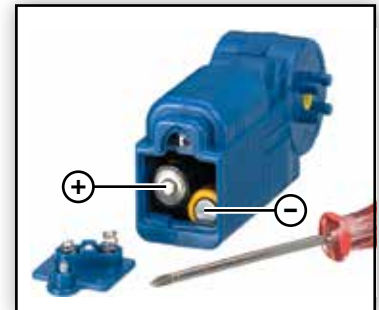
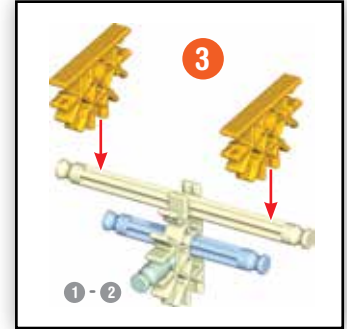
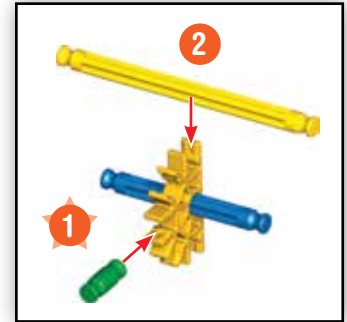
Espaceurs

Il y a des endroits sur ton modèle où tu auras besoin de te servir d'espaceurs. Assure-toi d'utiliser la bonne couleur et le nombre d'espaceurs indiqué sur les instructions.

Informations Pile

Comment mettre et retirer des piles:

Utiliser un petit Phillips tournevis pour desserrer la vis et pour enlever la couverture de batterie. Insérer 2 AA (LR6) batteries fraîches dans le compartiment de batterie avec la polarité correcte (+/-). Ne mettez pas les petites tiges dans les trous du moteur, elles endommageraient le moteur et il n'est pas possible de les enlever. Installer les batteries avant de construire les modèles.



(Deutsch)

Grundlegende Bauanleitungen Für K'NEX

Los Geht's Mit Dem Bauen

Um mit dem Bauen deines Modells zu beginnen, suche die Nummer 1 und folge den laufenden Nummern. Jedes Teil hat seine eigene Form und Farbe. Schau dir einfach die Abbildungen an, such die Teile in deinem Bausatz, die so aussehen wie das, was du auf der Abbildung siehst und steck sie ineinander. Versuche, dein Modell beim Zusammenbauen so zu orientieren, dass es in die gleiche Richtung weist, wie es in den Anleitungen beschrieben und gezeigt wird. Blasse Farben weisen darauf hin, dass dieser Streckenabschnitt bereits zusammengesetzt ist.

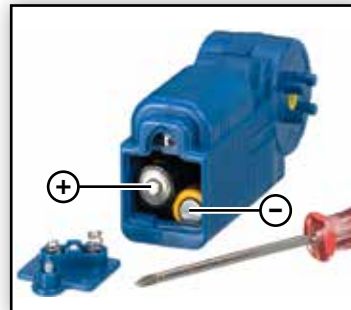
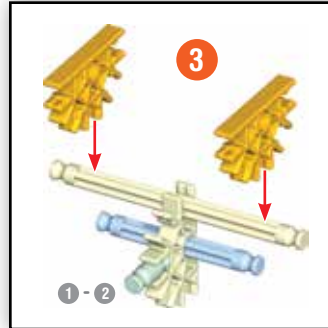
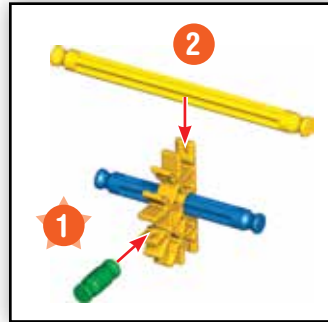
Abstandsstücke

An manchen Stellen in deinem Modell musst du Abstandsstücke einbauen. Achte darauf, die richtige Farbe und Anzahl von Abstandsstücken wie in der Anleitung gezeigt zu verwenden

Informationen Zu Den Batterien

Anweisungen zum Einlegen und Entfernen der Batterien:

Einen kleinen Kreuzkopfschraubenzieher benutzen, um die Schraube zu lösen und die Batterieabdeckung zu entfernen. 2 frische AA (oder LR6) Batterien in den Batterieraum mit der korrekten Polarität einsetzen (+/-). In keine der Öffnungen des Motor kleine Stangen einsetzen; sie beschädigen den Motor und können nicht entfernt werden. Installieren Sie die Batterien bevor Sie die Modelle bauen.



(Nederlands)

Bouwen met K'NEX

Beginnen met bouwen

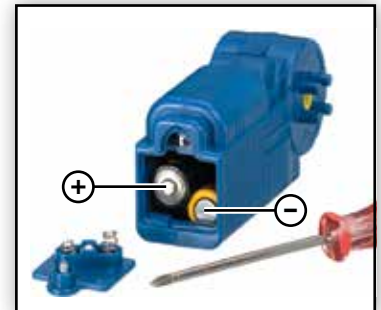
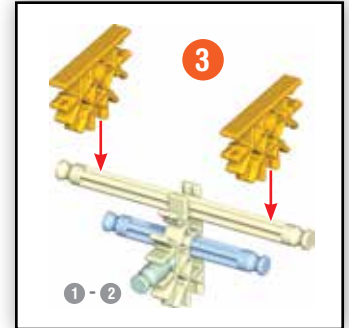
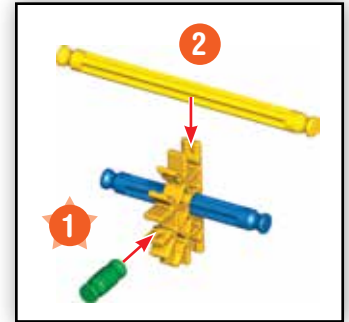
Om te starten met de bouw van je model begin je bij 1 en volg je de nummers. Elk onderdeel heeft een eigen vorm en kleur. Kijk goed naar de plaatjes. Zoek de onderdelen in je set die overeenstemmen met de onderdelen op de plaatjes en verbind ze met elkaar. Probeer tijdens het bouwen je model in dezelfde richting te laten wijzen als in de instructies. De pijlen geven aan waar je onderdelen met elkaar moet verbinden, al worden niet alle verbindingpunten aangeduid door pijlen. Gedeelten in een vage kleur zijn al gebouwd.

Afstandhouders

Op bepaalde plekken van je model moet je afstandhouders gebruiken. Zorg dat je het juiste aantal afstandhouders gebruikt, zoals wordt getoond in de instructies.

Batterijgegevens

Insteken en verwijderen van batterijen Gebruik een kleine hoofdschroevendraaier Phillips om de schroef los te maken en de batterijdekking te verwijderen. Neem 2 verse AA (of LR6) batterijen in het batterijcompartiment met op de correcte polariteit (+/-). Plaats staafjes in de openingen van het motor, zij zouden de motor beschadigen en kunnen niet worden verwijderd. Installeer de batterijen voordat modellen.

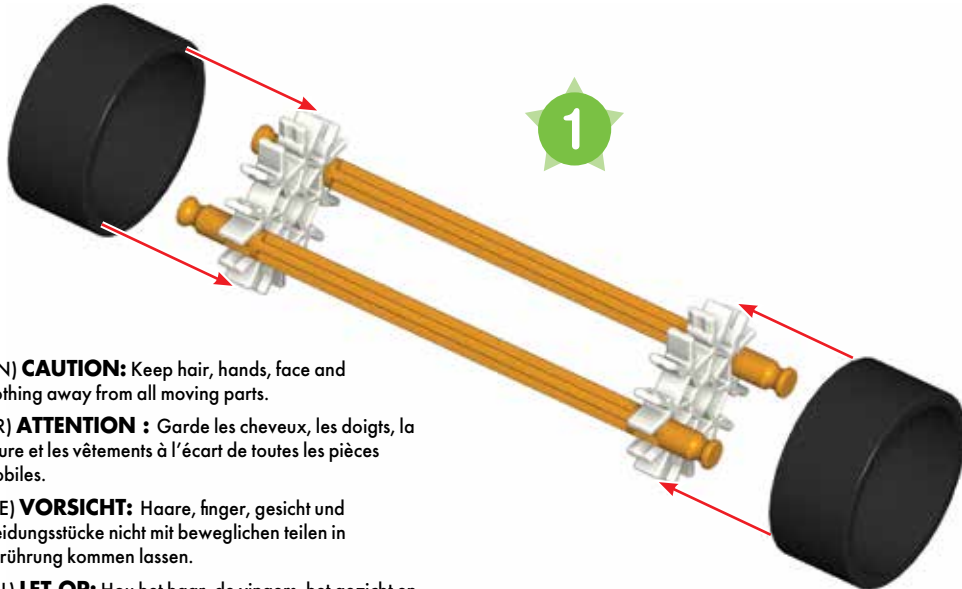
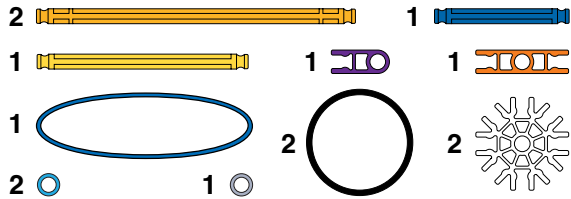




©2014 iStockPhoto.com

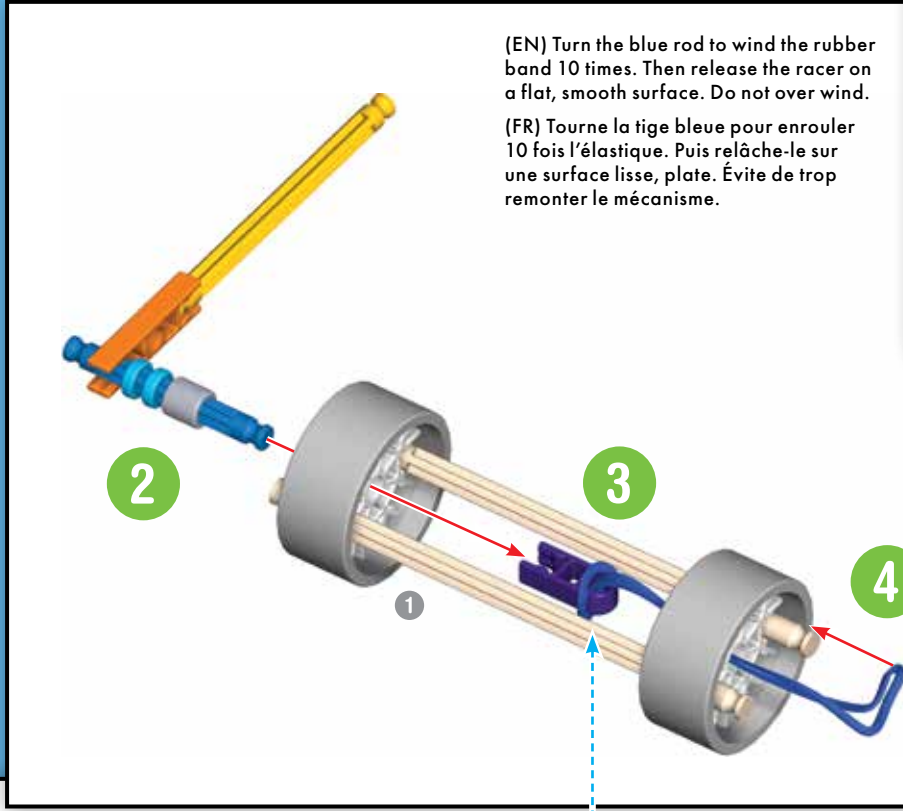
Rolling Racer
Coureur À Rouleau

Roll Racer
Rollend Racer



1

(EN) **CAUTION:** Keep hair, hands, face and clothing away from all moving parts.
(FR) **ATTENTION :** Garde les cheveux, les doigts, la figure et les vêtements à l'écart de toutes les pièces mobiles.
(DE) **VORSICHT:** Haare, finger, gesicht und kleidungsstücke nicht mit beweglichen teilen in berührung kommen lassen.
(NL) **LET OP:** Hou het haar, de vingers, het gezicht en kledij verwijderd van alle bewegende onderdelen.



(EN) Turn the blue rod to wind the rubber band 10 times. Then release the racer on a flat, smooth surface. Do not over wind.
(FR) Tourne la tige bleue pour enrouler 10 fois l'élastique. Puis relâche-le sur une surface lisse, plate. Évite de trop remonter le mécanisme.

2

3

4



(EN) **CAUTION:** Rubber Bands can cause injury from snap-back, breaking, or loss of control. While assembling models shown in instructions, hold rubber band tightly, and do not overstretch. Use Rubber Bands only as shown in these instructions. DO NOT USE FRAYED OR TORN RUBBER BANDS. **CAUTION:** Keep Rubber Bands away from face and eyes.
(FR) **ATTENTION :** Les élastiques peuvent causer des blessures en claquant, en se cassant ou quand on les manipule imprudemment. Tenez fermement l'élastique lors de l'assemblage du modèle en veillant à ne pas trop le tendre. N'utilisez les élastiques que selon les instructions. N'UTILISEZ PAS D'ÉLASTIQUES ÉRAILLÉS OU DÉCHIRÉS. **ATTENTION :** Tenez les élastiques à l'écart du visage et des yeux.
(DE) **VORSICHT:** Gummibänder können Verletzungen hervorrufen, wenn sie reißen, zurückspringen oder wenn sie nicht vorsichtig gehandhabt werden. Halten Sie die Gummibänder während des Zusammenbaus der Modelle fest, ohne sie jedoch zu überdehnen. Verwenden Sie die Gummibänder gemäß den Anweisungen. **VERWENDEN SIE NIEMALS AUSGEFRANSTE ODER ZERRISSENE GUMMIBÄNDER.** **VORSICHT:** Halten Sie Gummibänder weg von Gesicht und Augen.
(NL) **LET OP:** Elastiekjes kunnen letsel veroorzaken als ze wegschieten, kapotgaan of als er achteloos mee wordt omgegaan. Houd elastiekjes goed vast als je modellen bouwt volgens de instructies. Rek ze niet te ver uit. Gebruik elastiekjes uitsluitend zoals in de instructies beschreven staat. **GERAUFDELDE OF GESCHOURDE ELASTIEKJES.** **LET OP:** houd elastiekjes uit de buurt van het gezicht en de ogen.

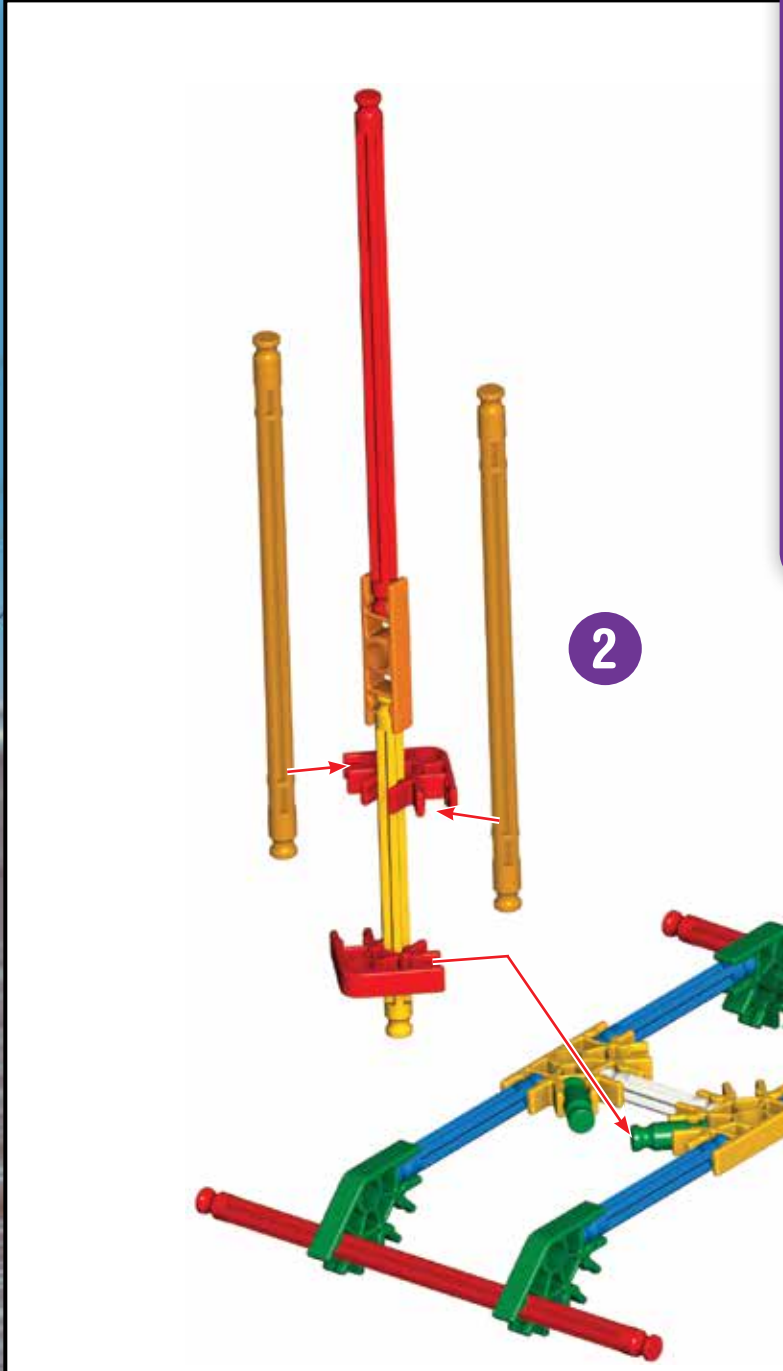
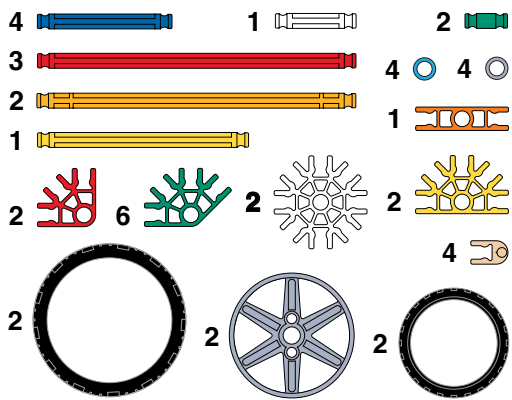


1 - 4

(DE) Drehen Sie das blaue Stange zu wickeln Sie das Gummiband 10 mal. Dann lassen Sie die Rennfahrer auf einer ebenen, glatten Oberfläche. Nicht über Wind.
(NL) Draai de blauwe stang aan wind het elastiek 10 keer. Laat vervolgens de racer op een vlakke, zachte ondergrond. Niet te veel kronkel

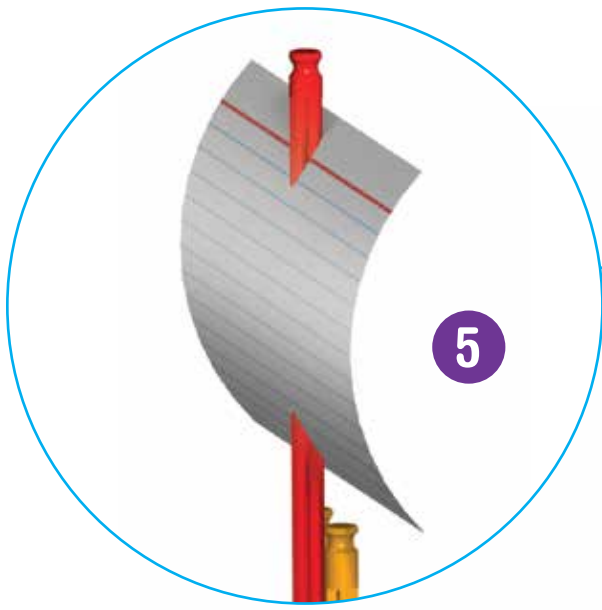
Wind Racer
Coureur À Vent

Wind Racer
Wind Racer



1 - 2

1

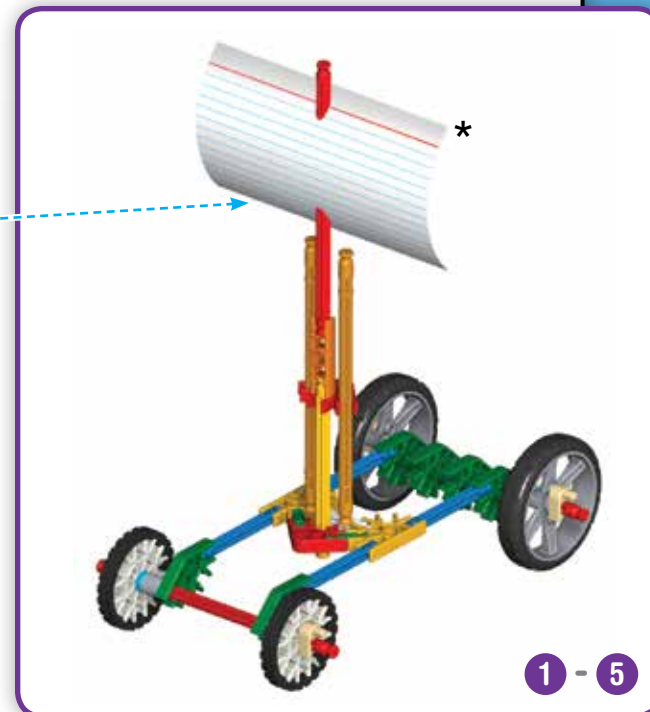


* (EN) Use an index card (not included in set), for a sail.

(FR) Utilisez une petite carte de environ, (non comprise dans la boîte), pour la voile.

(DE) Verwenden Sie einen Index-Karte (nicht im Lieferumfang enthalten), für ein Segel.

(NL) Gebruik een index card (niet inbegrepen in de setup), zeilen.

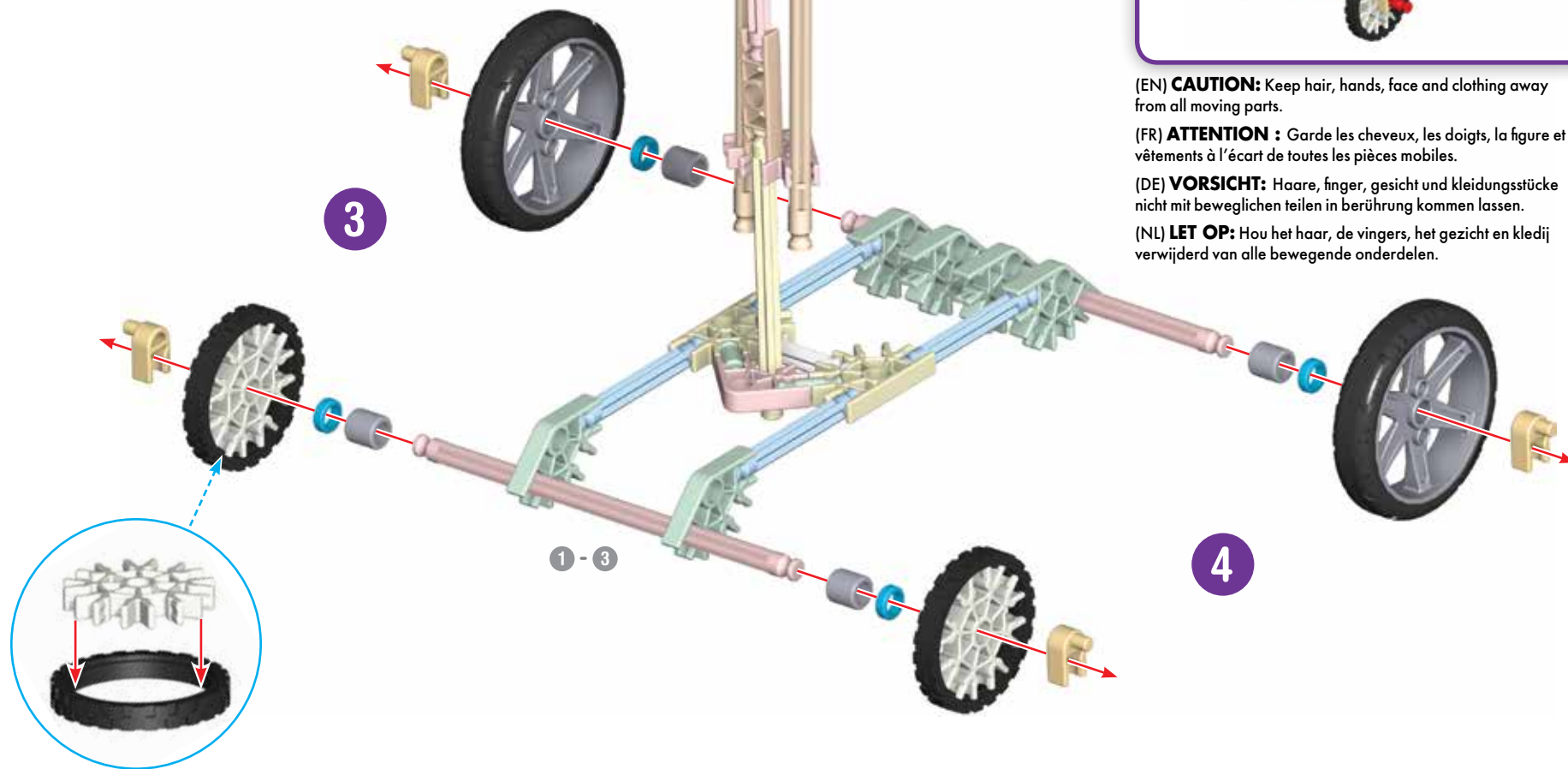


(EN) **CAUTION:** Keep hair, hands, face and clothing away from all moving parts.

(FR) **ATTENTION :** Gardez les cheveux, les doigts, la figure et les vêtements à l'écart de toutes les pièces mobiles.

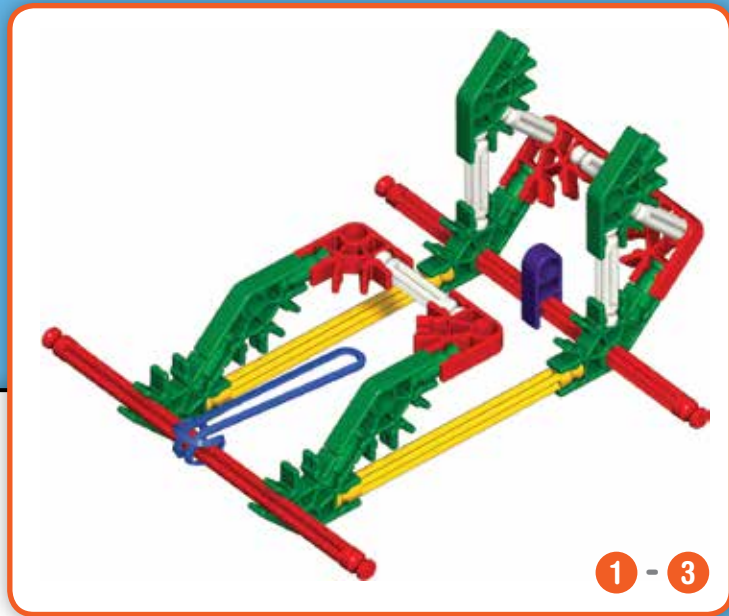
(DE) **VORSICHT:** Haare, finger, gesicht und kleidungsstücke nicht mit beweglichen teilen in berührung kommen lassen.

(NL) **LET OP:** Hou het haar, de vingers, het gezicht en kledij verwijderd van alle bewegende onderdelen.

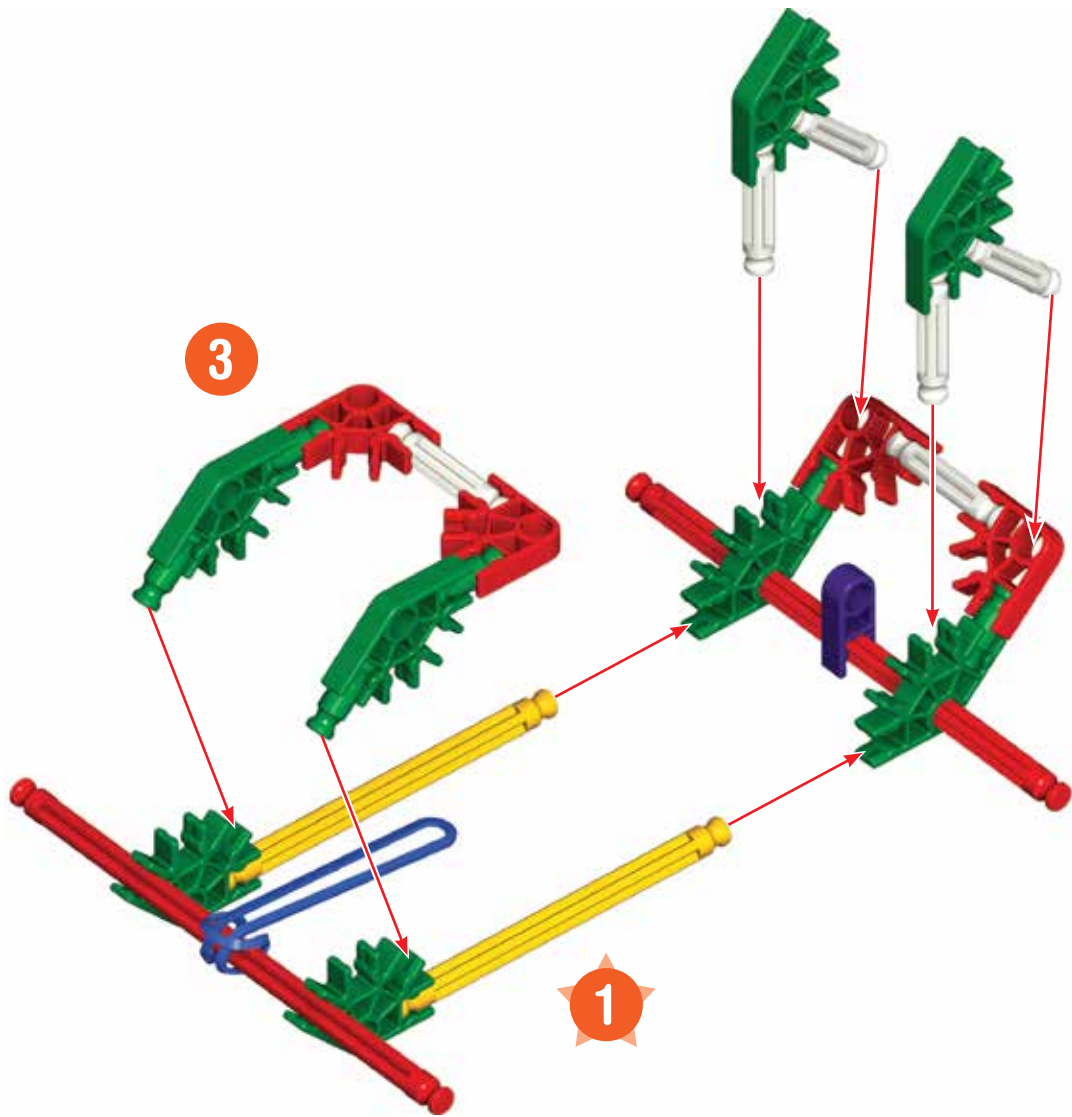




©2014 K'NEX Limited Partnership Group and its licensors. All rights reserved.
 ©2014 K'NEX Limited Partnership Group et ses concédants de licence. Tous droits réservés.
 ©2014 K'NEX Limited Partnership Group und deren Lizenzgeber. Alle Rechte vorbehalten.
 ©2014 K'NEX Commanditaire vennootschap Groep en haar licentiegevers. Alle rechten voorbehouden.



1 - 3



3

2

1

Short Rubber Band Racer
Courseur À Bande De Caoutchouc (Court)
Kurzer Gummiband Racer
Korte Rubberen Band Racer

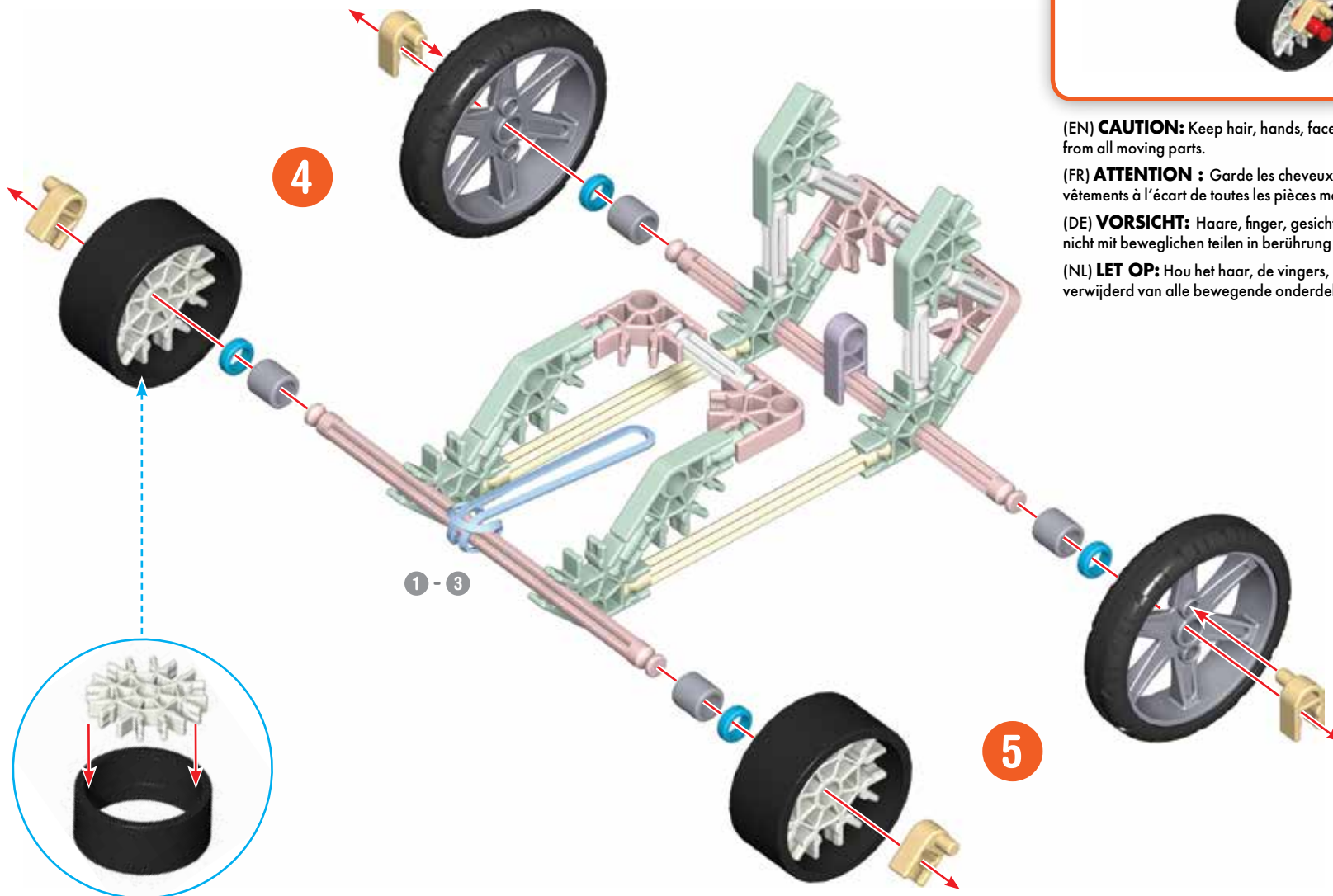
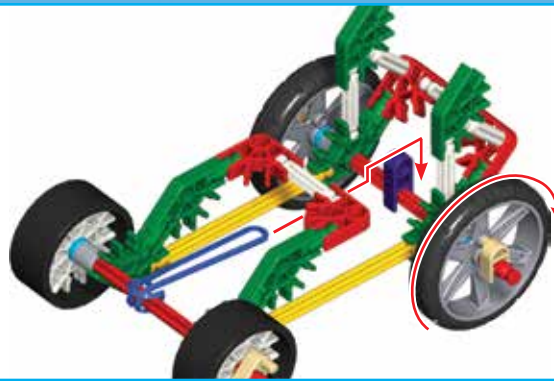
- | | | | | | |
|---|--|---|--|---|--|
| 2 | | 6 | | 6 | |
| 2 | | 4 | | 4 | |
| 4 | | 8 | | 1 | |
| 1 | | 4 | | 2 | |
| 2 | | 2 | | 2 | |

(EN) Place the rubber band over the purple connector and wind 5 times by holding and turning the black tires. Set racer on the floor and release. Do not over wind.

(FR) Place l'élastique par-dessus le connecteur pourpre et remonte 5 fois en tenant les pneus arrière tout en les tournant. Pose le modèle sur le sol, et relâche. Évite de trop remonter le mécanisme.

(DE) Legen Sie das Gummiband über den lila Stecker und Wind 5 mal durch Halten und Drehen der schwarzen Reifen. Setzen Sie den Racer auf den Boden und Rassen Sie los. Nicht überwinden.

(NL) Plaats het rubberen band over de paarse connector en wind 5 keer per bedrijf en de zwarte banden. Stel racer op de vloer en laat. Niet te veel kronkel.



(EN) **CAUTION:** Keep hair, hands, face and clothing away from all moving parts.

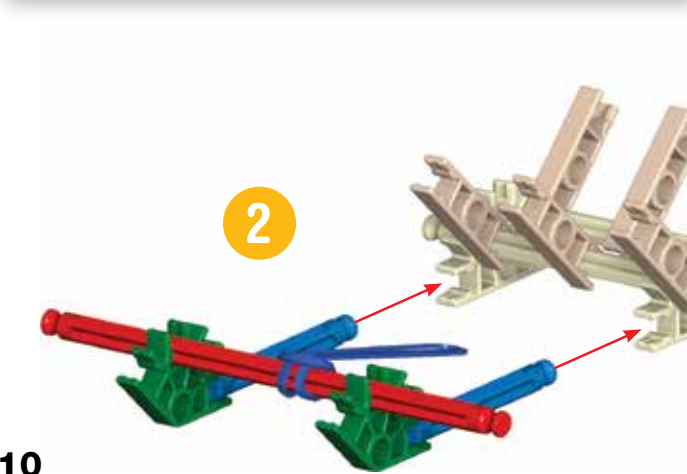
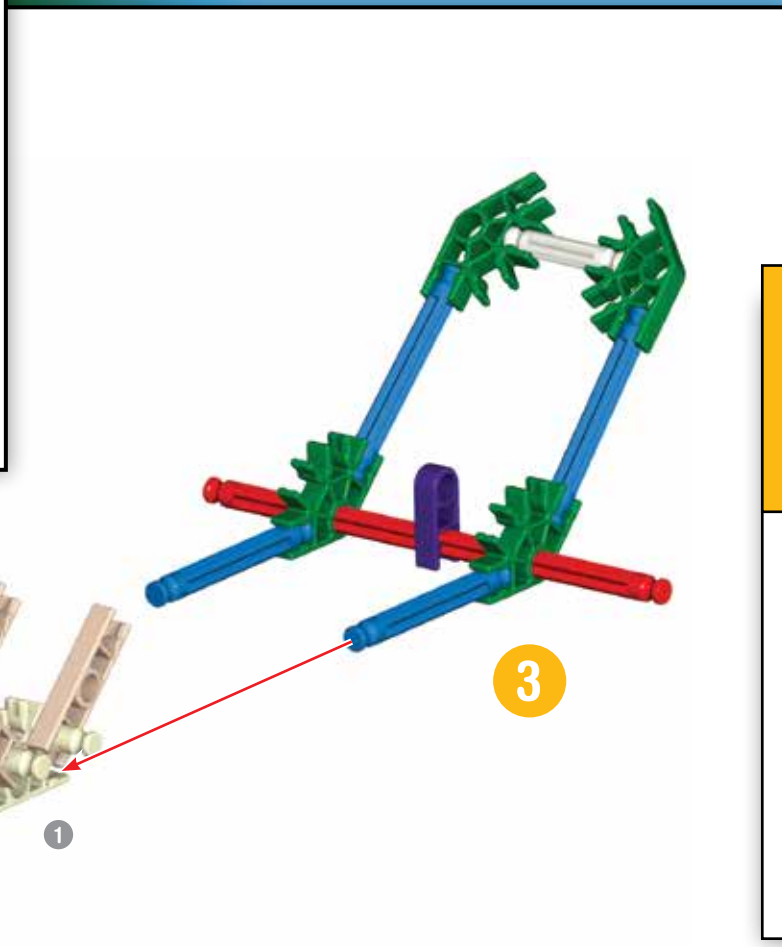
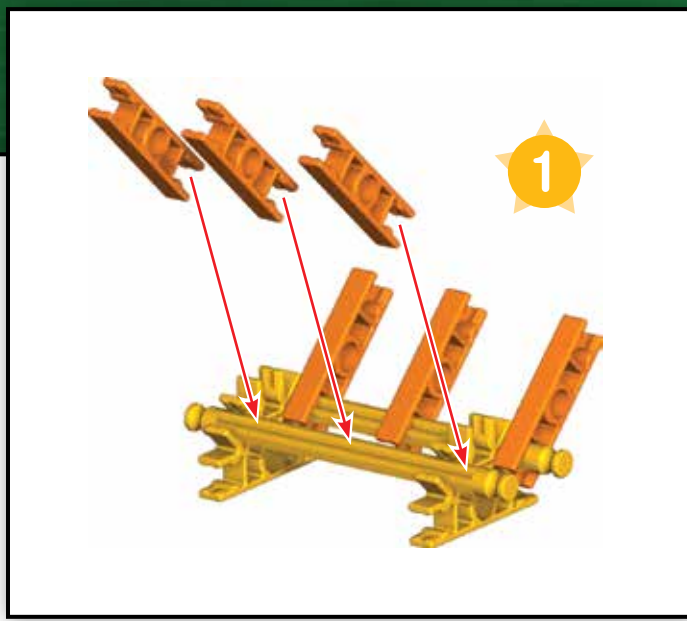
(FR) **ATTENTION :** Garde les cheveux, les doigts, la figure et les vêtements à l'écart de toutes les pièces mobiles.

(DE) **VORSICHT:** Haare, finger, gesicht und kleidungsstücke nicht mit beweglichen teilen in berührung kommen lassen.

(NL) **LET OP:** Hou het haar, de vingers, het gezicht en kledij verwijderd van alle bewegende onderdelen.



©2014 K'NEX Limited Partnership Group and its licensors. All rights reserved.
 © 2014 K'NEX Limited Partnership Group et ses concédants de licence. Tous droits réservés.
 ©2014 K'NEX Limited Partnership Group and deren Lizenzgeber. Alle Rechte vorbehalten.
 ©2014 K'NEX Commanditaire vennootschap Groep en haar licentiegevers. Alle rechten voorbehouden.



Mass Holder Rubber Band Racer
Coureur À Bande De Caoutchouc
(Avec Support Massif)
Gewichtsabhängiger Gummiband Racer
Massa Houder Rubber Band Racer

- | | | | | | | | |
|---|--|---|--|---|--|---|--|
| 6 | | 3 | | 4 | | 4 | |
| 2 | | 4 | | 1 | | | |
| 2 | | 6 | | | | | |
| 1 | | 2 | | 6 | | | |
| | | 2 | | 2 | | | |
| 2 | | 2 | | 2 | | | |

(EN) Place the rubber band over the purple connector and wind 5 times by holding and turning the black tires. Set racer on the floor and release. Do not over wind.

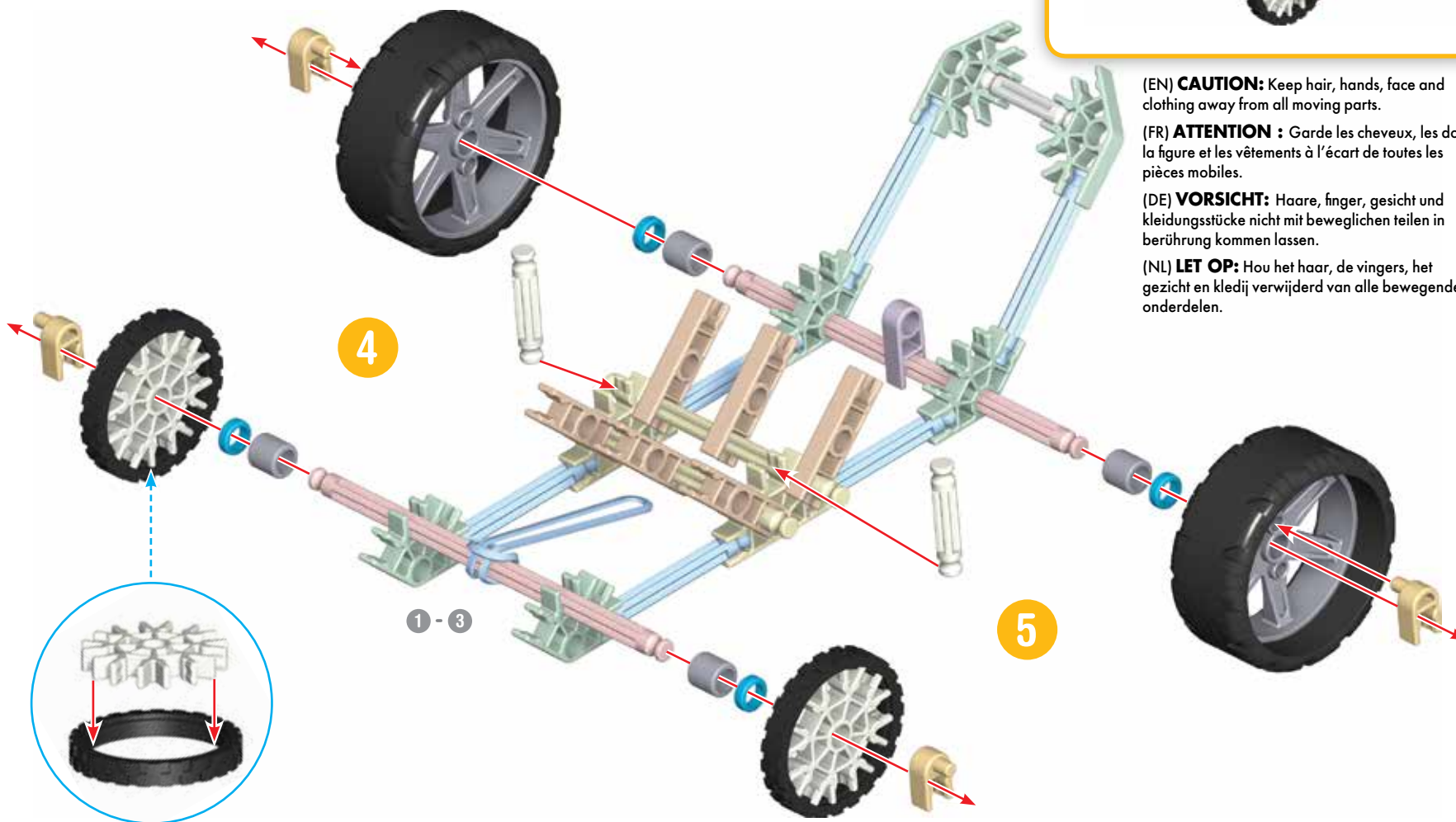
(FR) Place l'élastique par-dessus le connecteur pourpre et remonte 5 fois en tenant les pneus arrière tout en les tournant. Pose le modèle sur le sol, et relâche. Évite de trop remonter le mécanisme.

(DE) Legen Sie das Gummiband über den lila Stecker und wind 5 mal durch Halten und Drehen der schwarzen Reifen. Setzen Sie den Racer auf den Boden und Rassen Sie los. Nicht überwinden.

(NL) Plaats het rubberen band over de paarse connector en wind 5 keer per bedrijf en de zwarte banden. Stel racer op de vloer en laat. Niet te veel kronkel.



1 - 5

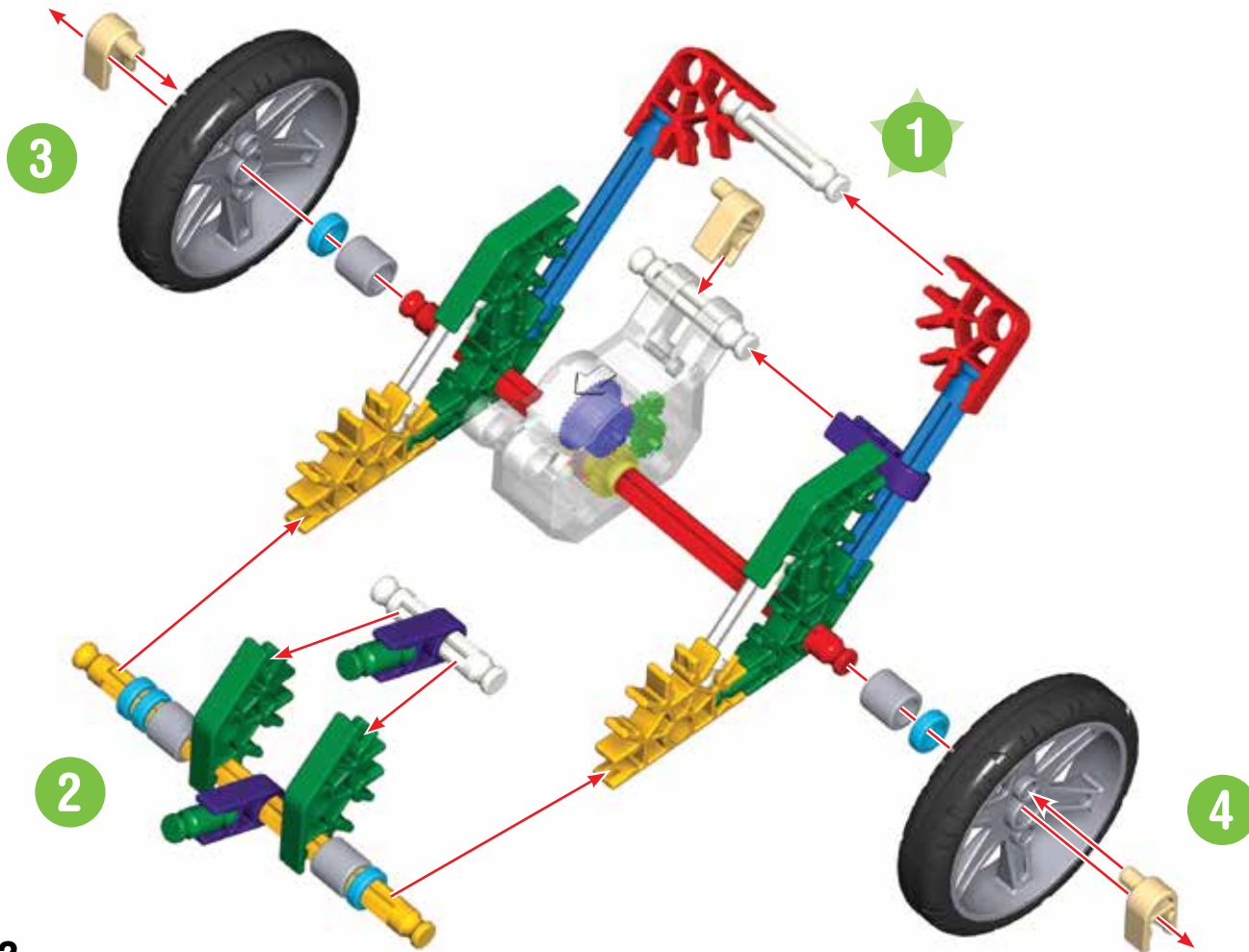
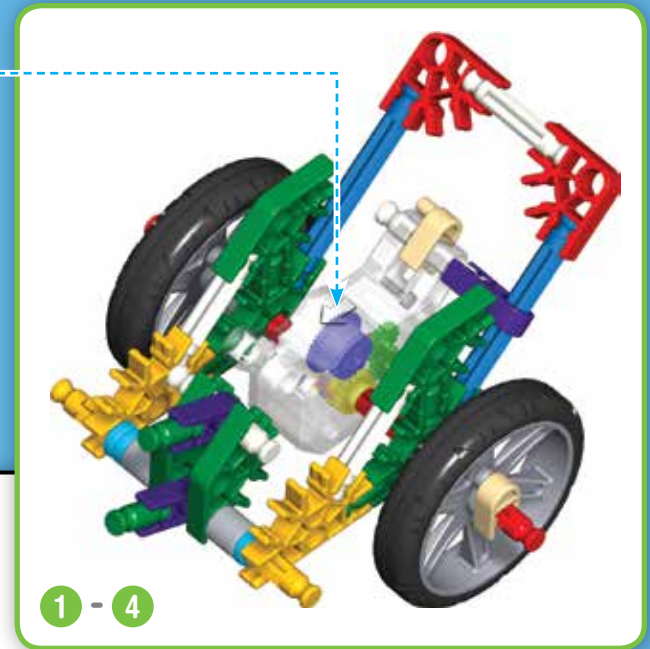


(EN) **CAUTION:** Keep hair, hands, face and clothing away from all moving parts.

(FR) **ATTENTION :** Garde les cheveux, les doigts, la figure et les vêtements à l'écart de toutes les pièces mobiles.

(DE) **VORSICHT:** Haare, finger, gesicht und kleidungsstücke nicht mit beweglichen teilen in berührung kommen lassen.

(NL) **LET OP:** Hou het haar, de vingers, het gezicht en kledij verwijderd van alle bewegende onderdelen.



1 - 4

Three Wheel Spring Racer
 Coureur À Ressorts À Trois Roues
 Dreirädriger Federmotor Racer
 Driewieler veer Racer

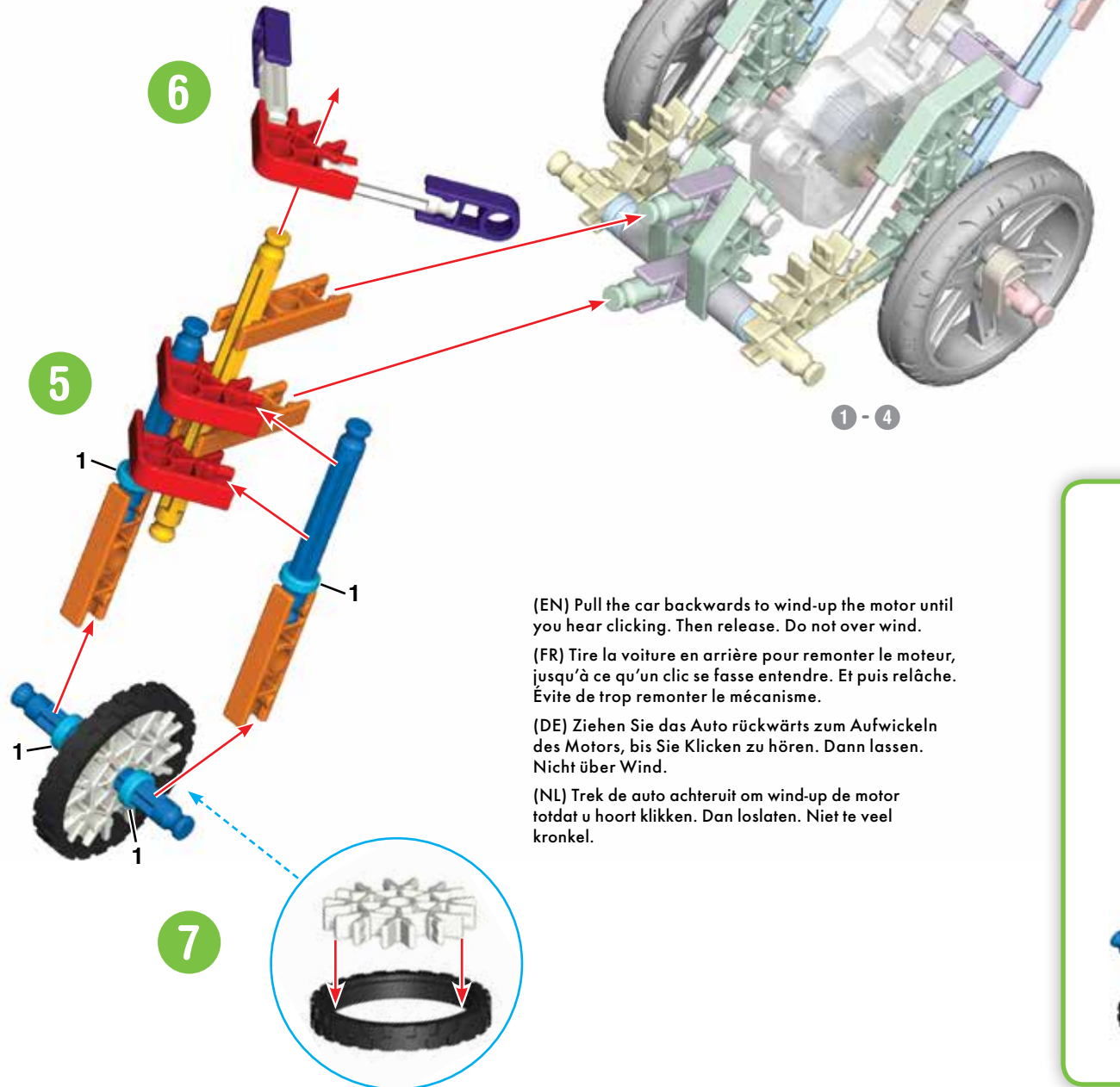
- | | | | | | | | | |
|---|--|---|--|---|--|---|--|--|
| 5 | | 6 | | 3 | | 5 | | |
| 2 | | 7 | | 5 | | | | |
| 1 | | 4 | | | | | | |
| 4 | | 1 | | 1 | | 6 | | |
| 9 | | 2 | | | | | | |
| 2 | | 2 | | 1 | | | | |

(EN) **CAUTION:** Keep hair, hands, face and clothing away from all moving parts.

(FR) **ATTENTION :** Garde les cheveux, les doigts, la figure et les vêtements à l'écart de toutes les pièces mobiles.

(DE) **VORSICHT:** Haare, finger, gesicht und kleidungsstücke nicht mit beweglichen teilen in berührung kommen lassen.

(NL) **LET OP:** Hou het haar, de vingers, het gezicht en kledij verwijderd van alle bewegende onderdelen.



(EN) Pull the car backwards to wind-up the motor until you hear clicking. Then release. Do not over wind.

(FR) Tire la voiture en arrière pour remonter le moteur, jusqu'à ce qu'un clic se fasse entendre. Et puis relâche. Évite de trop remonter le mécanisme.

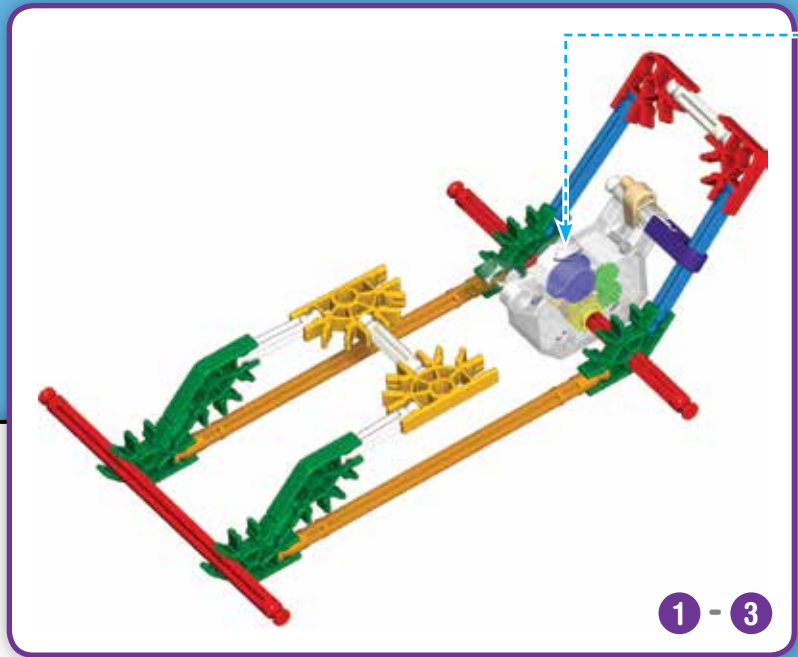
(DE) Ziehen Sie das Auto rückwärts zum Aufwickeln des Motors, bis Sie Klicken zu hören. Dann lassen. Nicht über Wind.

(NL) Trek de auto achteruit om wind-up de motor totdat u hoort klikken. Dan loslaten. Niet te veel kronkel.

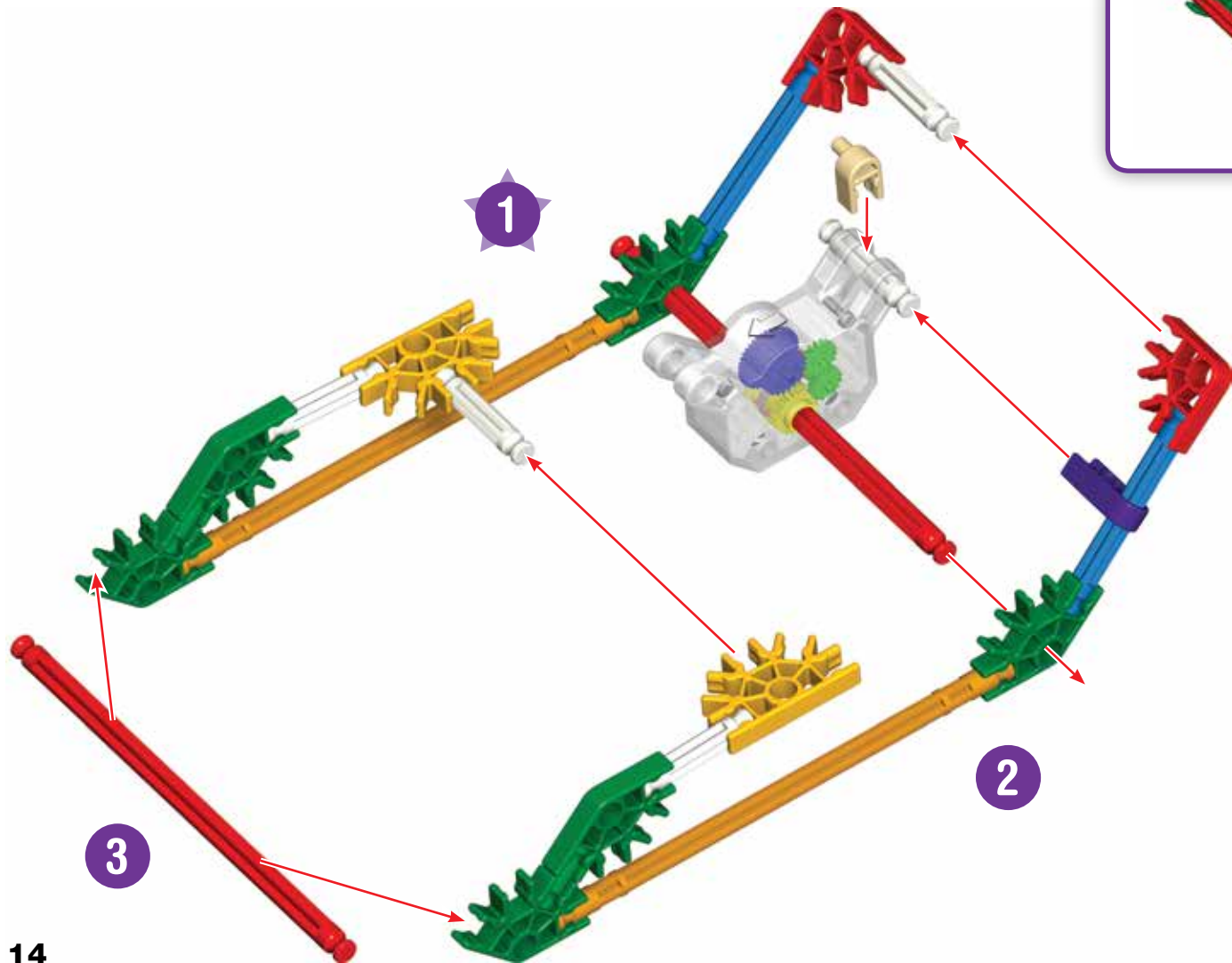




©2014 K'NEX Limited Partnership Group and its licensors. All rights reserved.
 © 2014 K'NEX Limited Partnership Group et ses concédants de licence. Tous droits réservés.
 ©2014 K'NEX Limited Partnership Group und deren Lizenzgeber. Alle Rechte vorbehalten.
 ©2014 K'NEX Commanditaire vennootschap Groep en haar licentiegevers. Alle rechten voorbehouden.



1 - 3



Spring Racer
Coureur À Ressorts
Federmotor Racer
Veer Racer

- | | | | | | | | |
|---|--|---|--|---|--|---|--|
| 5 | | 2 | | 5 | | 1 | |
| 2 | | 2 | | 2 | | 2 | |
| 2 | | 2 | | 2 | | 2 | |
| 4 | | 6 | | 2 | | 1 | |
| 4 | | 2 | | 1 | | 2 | |
| 2 | | 2 | | 2 | | | |



(EN) Pull the car backwards to wind-up the motor until you hear clicking. Then release. Do not over wind.

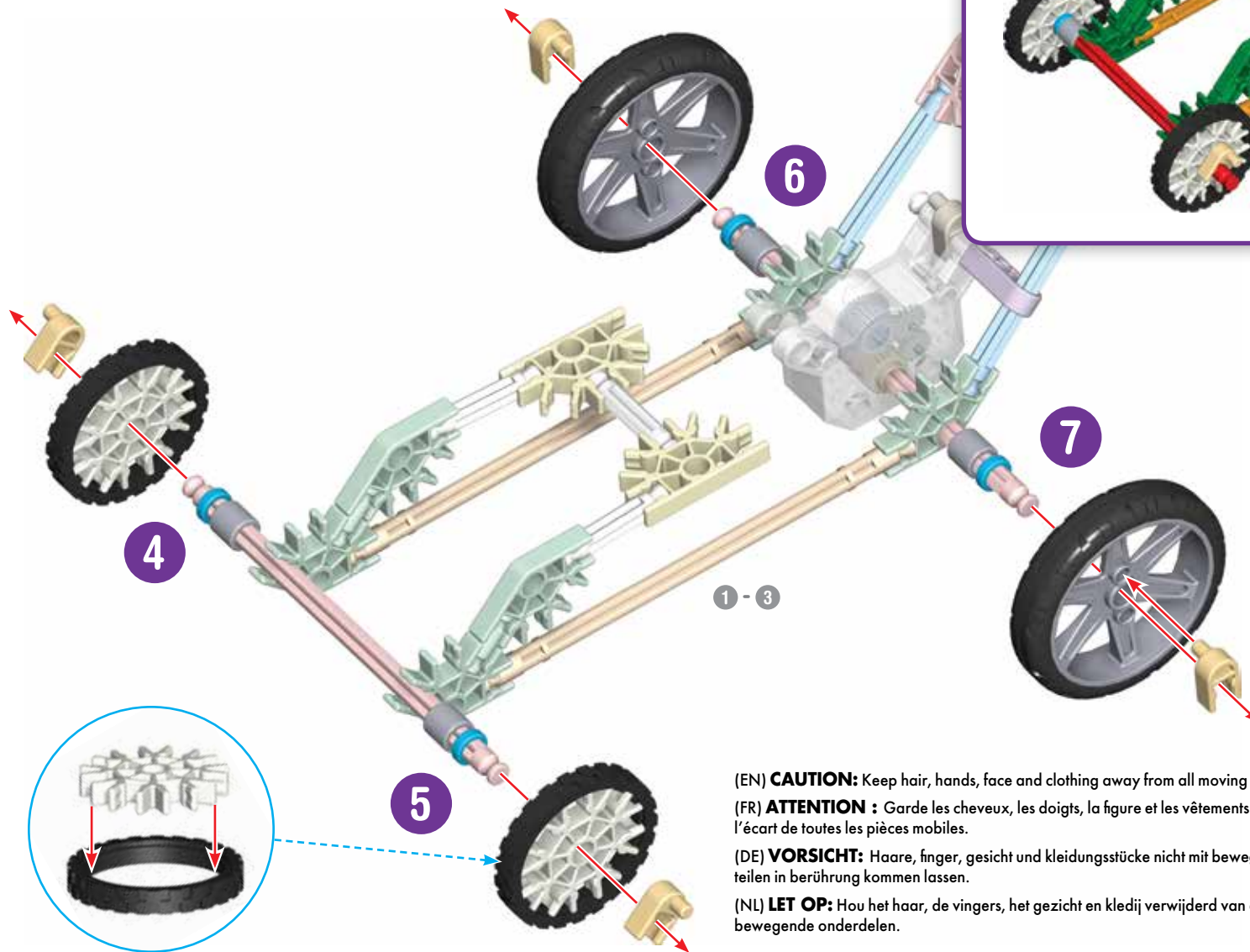
(FR) Tire la voiture en arrière pour remonter le moteur, jusqu'à ce qu'un clic se fasse entendre. Et puis relâche. Évite de trop remonter le mécanisme.

(DE) Ziehen Sie das Auto rückwärts zum Aufwickeln des Motors, bis Sie Klicken zu hören. Dann lassen. Nicht über Wind.

(NL) Trek de auto achteruit om wind-up de motor totdat u hoort klikken. Dan loslaten. Niet te veel kronkel.



1 - 7



1 - 3

(EN) **CAUTION:** Keep hair, hands, face and clothing away from all moving parts.

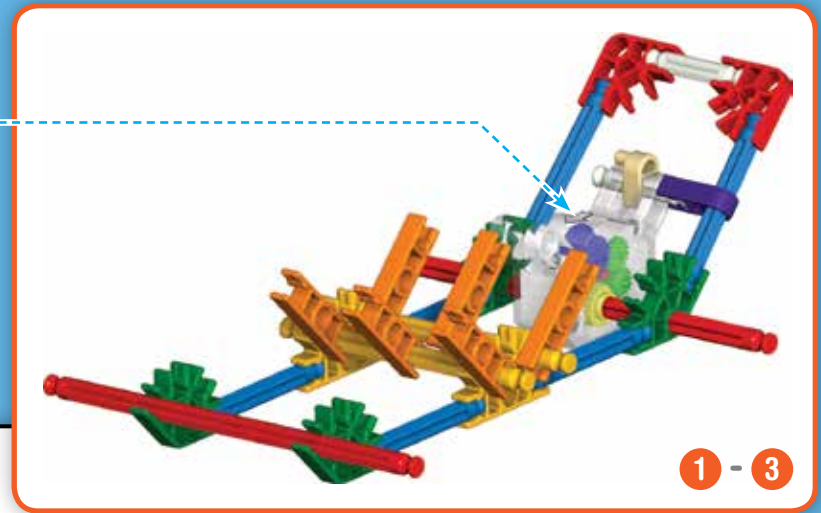
(FR) **ATTENTION :** Garde les cheveux, les doigts, la figure et les vêtements à l'écart de toutes les pièces mobiles.

(DE) **VORSICHT:** Haare, finger, gesicht und kleidungsstücke nicht mit beweglichen teilen in berührung kommen lassen.

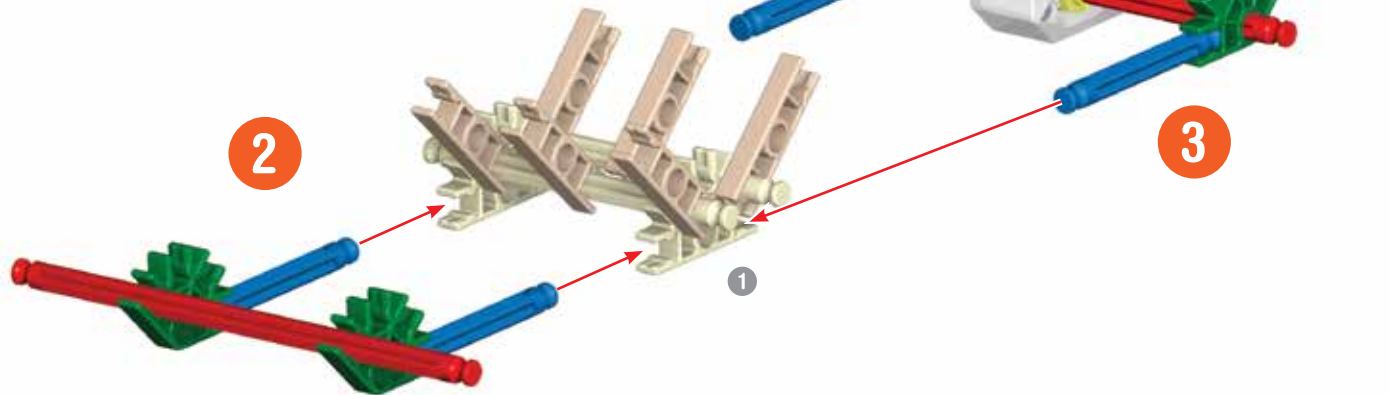
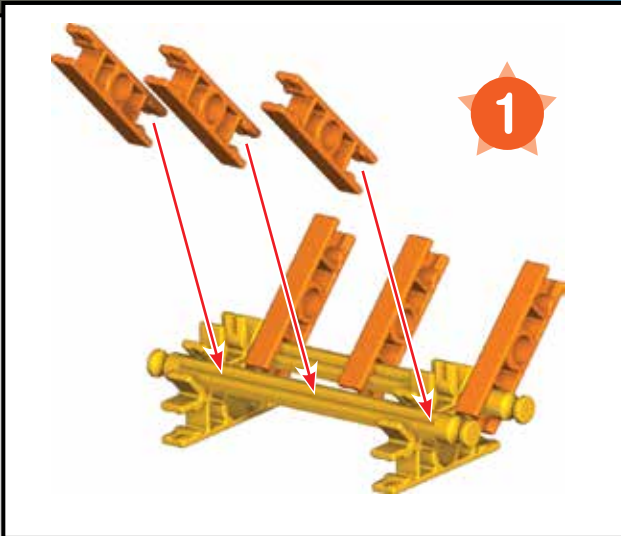
(NL) **LET OP:** Hou het haar, de vingers, het gezicht en kledij verwijderd van alle bewegende onderdelen.



©2014 K'NEX Limited Partnership Group and its licensors. All rights reserved.
 ©2014 K'NEX Limited Partnership Group et ses concédants de licence. Tous droits réservés.
 ©2014 K'NEX-Limited Partnership Group und deren Lizenzgeber. Alle Rechte vorbehalten.
 ©2014 K'NEX Commanditaire vennootschap Groep en haar licentiegevers. Alle rechten voorbehouden.



1 - 3



Mass Holder Spring Racer
 Coureur À Ressorts (Avec Support Massif)
 Gewichtabhängiger Federmotor Racer
 Massa Houder veer Racer

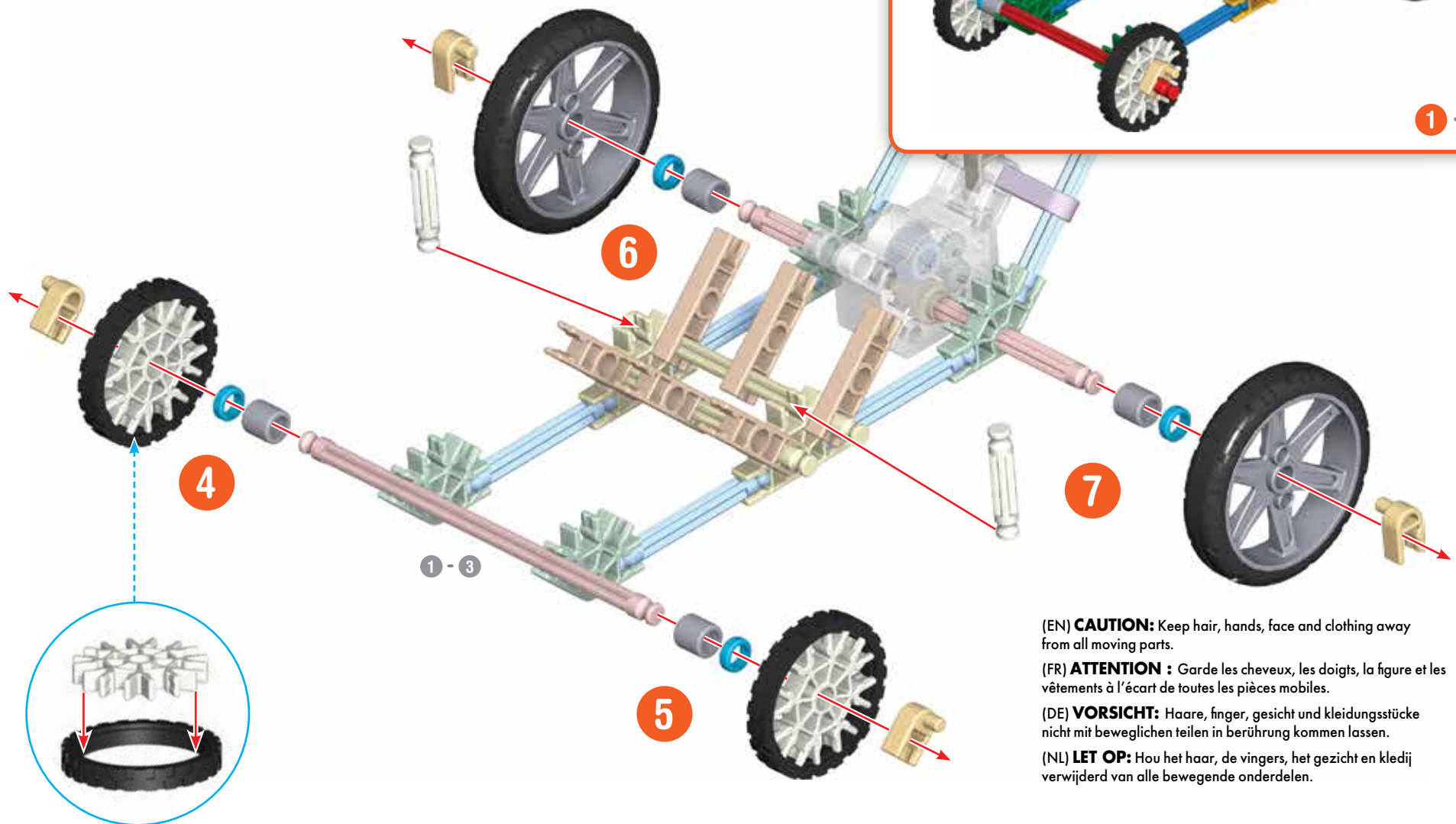
4		5		1	
6		6		2	
2		2		2	
2		4		2	
4		4		1	
4		2		1	
2		2		2	
		2			

(EN) Pull the car backwards to wind-up the motor until you hear clicking. Then release. Do not over wind.

(FR) Tire la voiture en arrière pour remonter le moteur, jusqu'à ce qu'un clic se fasse entendre. Et puis relâche. Évite de trop remonter le mécanisme.

(DE) Ziehen Sie das Auto rückwärts zum Aufwickeln des Motors, bis Sie Klicken zu hören. Dann lassen Sie es los. Nicht überwinden.

(NL) Trek de auto achteruit om wind-up de motor totdat u hoort klikken. Dan loslaten. Niet te veel kronkel.



(EN) **CAUTION:** Keep hair, hands, face and clothing away from all moving parts.

(FR) **ATTENTION :** Garde les cheveux, les doigts, la figure et les vêtements à l'écart de toutes les pièces mobiles.

(DE) **VORSICHT:** Haare, finger, gesicht und kleidungsstücke nicht mit beweglichen teilen in berührung kommen lassen.

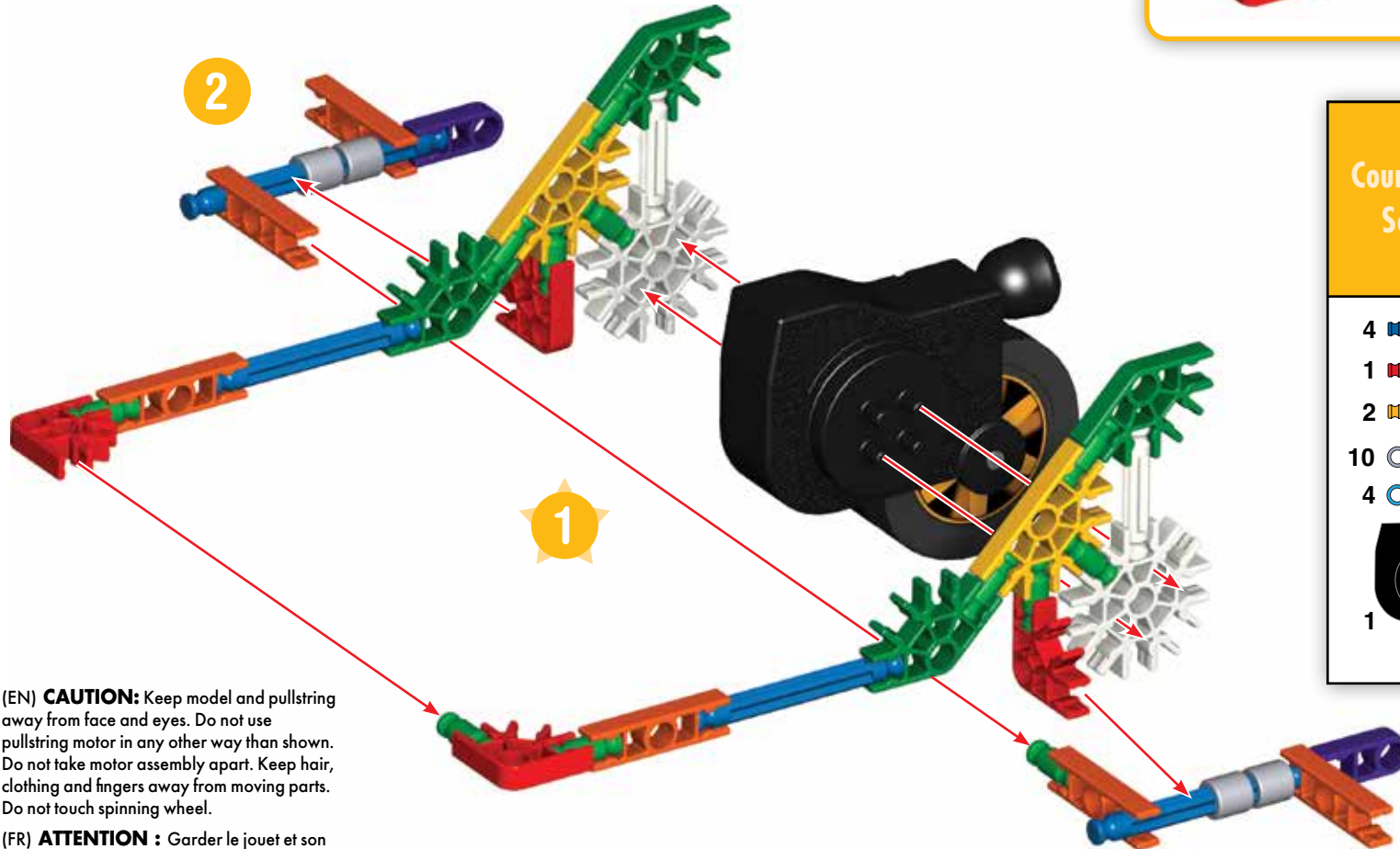
(NL) **LET OP:** Hou het haar, de vingers, het gezicht en kledij verwijderd van alle bewegende onderdelen.



©2014 K'NEX Limited Partnership Group and its licensors. All rights reserved.
 ©2014 K'NEX Limited Partnership Group et ses concédants de licence. Tous droits réservés.
 ©2014 K'NEX Limited Partnership Group and deren Lizenzgeber. Alle Rechte vorbehalten.
 ©2014 K'NEX Commanditaire vennootschap Groep en haar licentiegevers. Alle rechten voorbehouden.



1 - 3



Pull String Flywheel Racer
Coureur Volant-Moteur Avec Tir Ficelles
Schwungrad Racer Mit Reißleine
Trek String Vliegwiel Racer

4		12		4			
1				4			
2				4			
10		6		4		6	
4		4		4		2	
1		2		2			

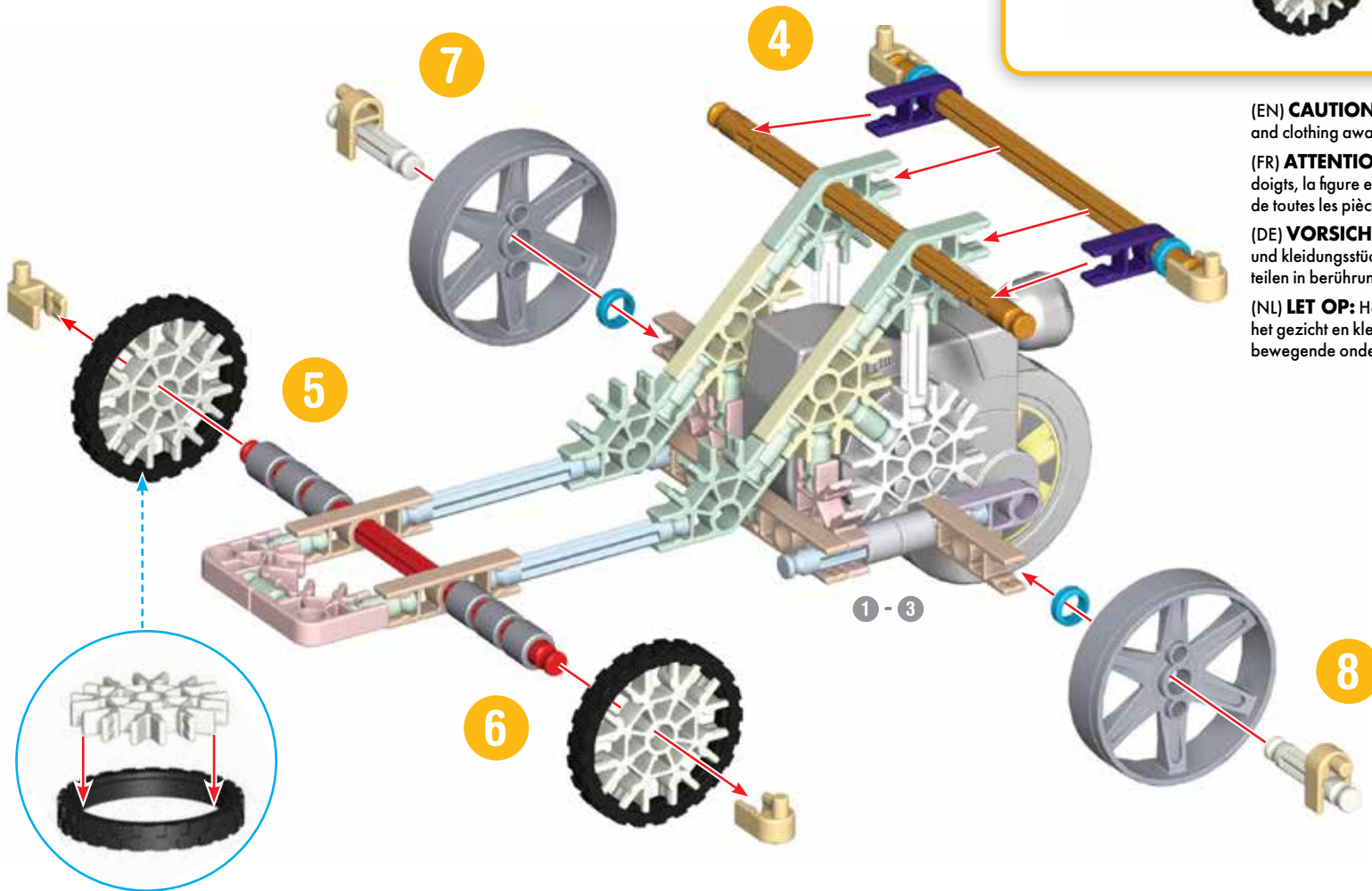
(EN) **CAUTION:** Keep model and pullstring away from face and eyes. Do not use pullstring motor in any other way than shown. Do not take motor assembly apart. Keep hair, clothing and fingers away from moving parts. Do not touch spinning wheel.

(FR) **ATTENTION :** Garder le jouet et son propulseur à câble loin du visage et des yeux. Ne pas utiliser l'avec corde moteur de toute autre manière que celle indiquée. Ne pas démonter le propulseur. Garder les cheveux, les vêtements et les doigts éloignés des pièces mobiles. Ne touchez pas rotation de la roue.

(DE) **VORSICHT:** Halten Sie das Modell und die Reissleine von Augen und Gesicht entfernt. Verwenden Sie den Motor nicht in einer anderen Weise als in der Anleitung dargestellt. Den Motor nicht auseinander nehmen. Halten Sie ihre Haare, Kleidung, und ihre Finger von den beweglichen Teilen fern. Bitte nicht das drehende Rad berühren.

(NL) **WAARSCHUWING:** Houd u model en pullstring afstand van gezicht en ogen. Gebruik geen pullstring motor op een andere manier dan aangegeven. Geen motor uit elkaar. Houd haren, kleding en vingers uit de buurt van bewegende delen. Raak geen spinnenwiel.

- (EN) 1. Pull the cord handle while holding car off the ground.
 2. Rev up the motor by pulling fast on the handle 5 times.
 3. Then launch the car with a gentle forward motion (like bowling), and release. Practice makes perfect!
- (FR) 1. Tire sur la poignée de lancement du voiture en soulevant la voiture de sorte qu'elle ne touche pas le sol.
 2. Lance le moteur en tirant cinq fois sur la poignée en exécutant un mouvement rapide.
 3. Puis prépare-toi au lancement, en effectuant un mouvement souple du bras vers l'avant (un peu comme si tu lançais une boule de bowling), et lâche. Entraîne-toi et tu verras, tu y arriveras !
- (DE) 1. Zum "Gasgeben" den Griff ziehen, wobei die Räder des Auto vom Boden abgehoben werden müssen.
 2. Zum Gas zu geben, 5-mal kräftig den Griff ziehen.
 3. Zum Anfahren dem Auto einen sachten Stoß nach vorn geben (wie beim Kegeln) und loslassen. Übung macht den Meister!
- (NL) 1. Trek aan het koord handvat terwijl u auto uit de grond.
 2. Start de motor door te trekken aan de hendel 5 keer.
 3. Dan start de auto met een lichte voorwaartse beweging (zoals bowlen), en laat hem los. Al doende leert men!



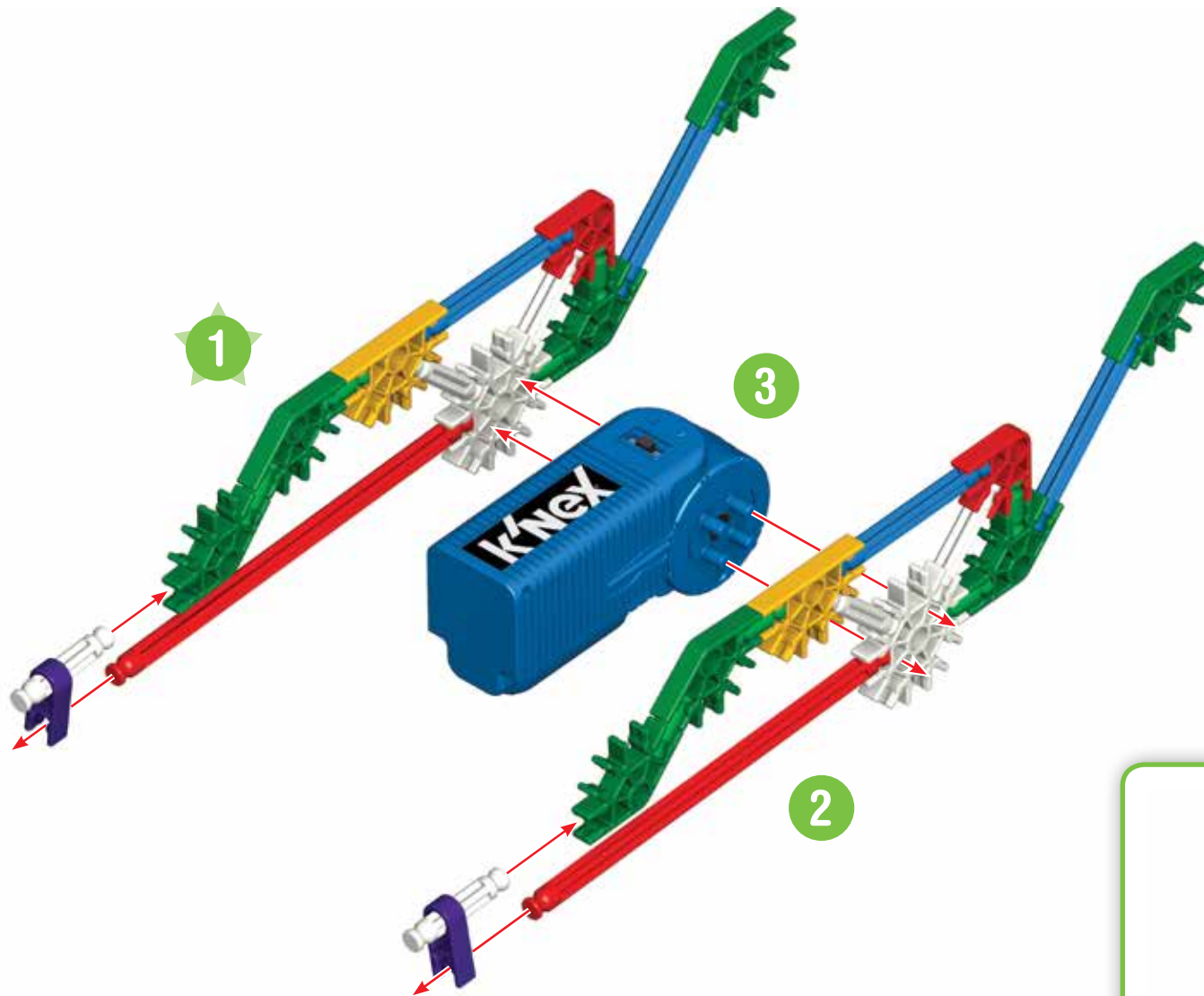
(EN) **CAUTION:** Keep hair, hands, face and clothing away from all moving parts.

(FR) **ATTENTION :** Garde les cheveux, les doigts, la figure et les vêtements à l'écart de toutes les pièces mobiles.

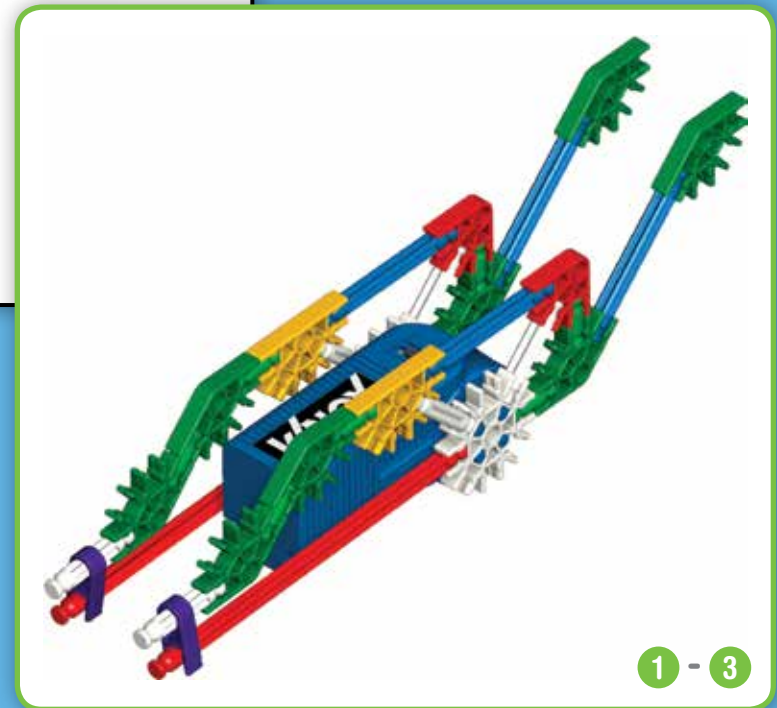
(DE) **VORSICHT:** Haare, finger, gesicht und kleidungsstücke nicht mit beweglichen teilen in berührung kommen lassen.

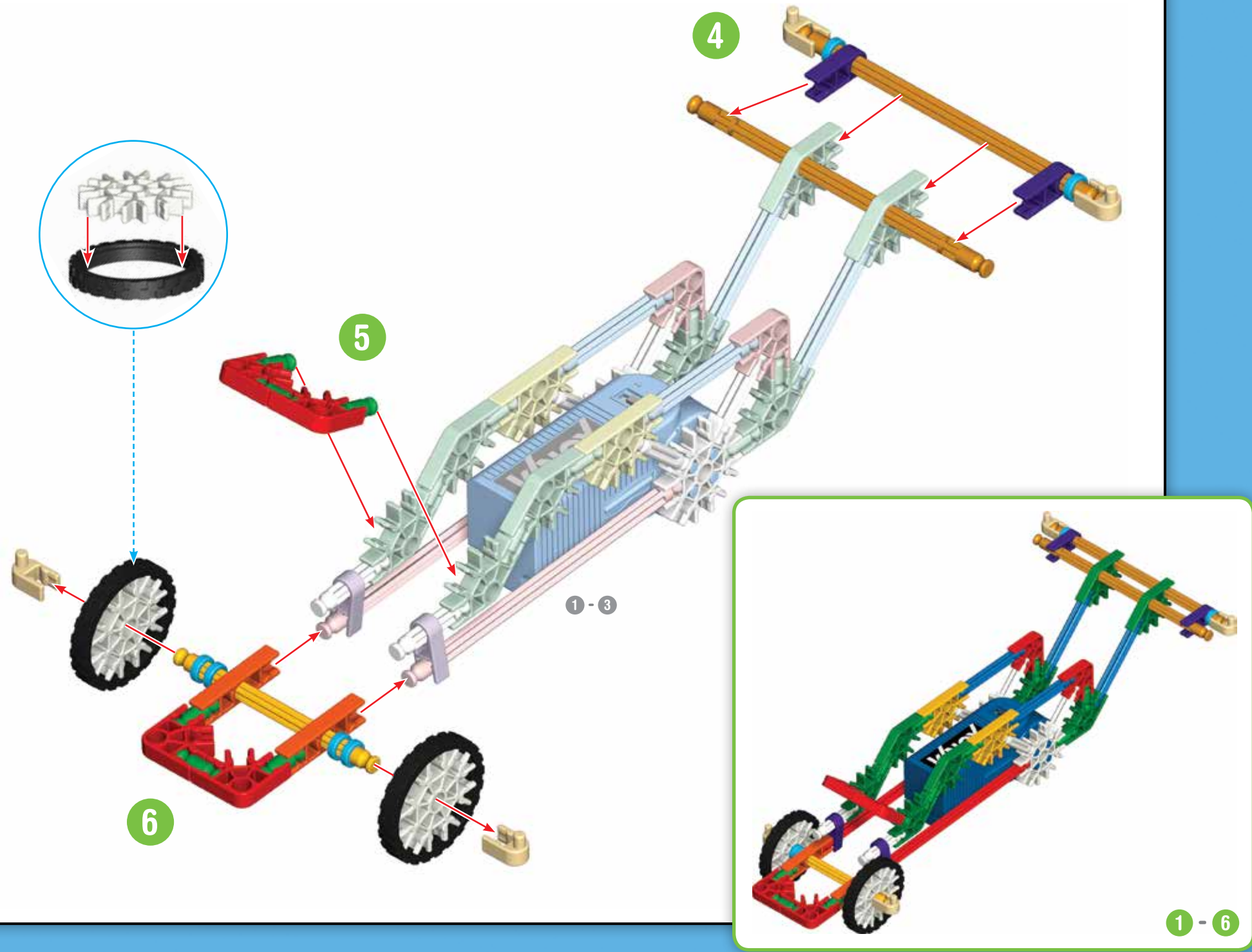
(NL) **LET OP:** Hou het haar, de vingers, het gezicht en kledij verwijderd van alle bewegende onderdelen.

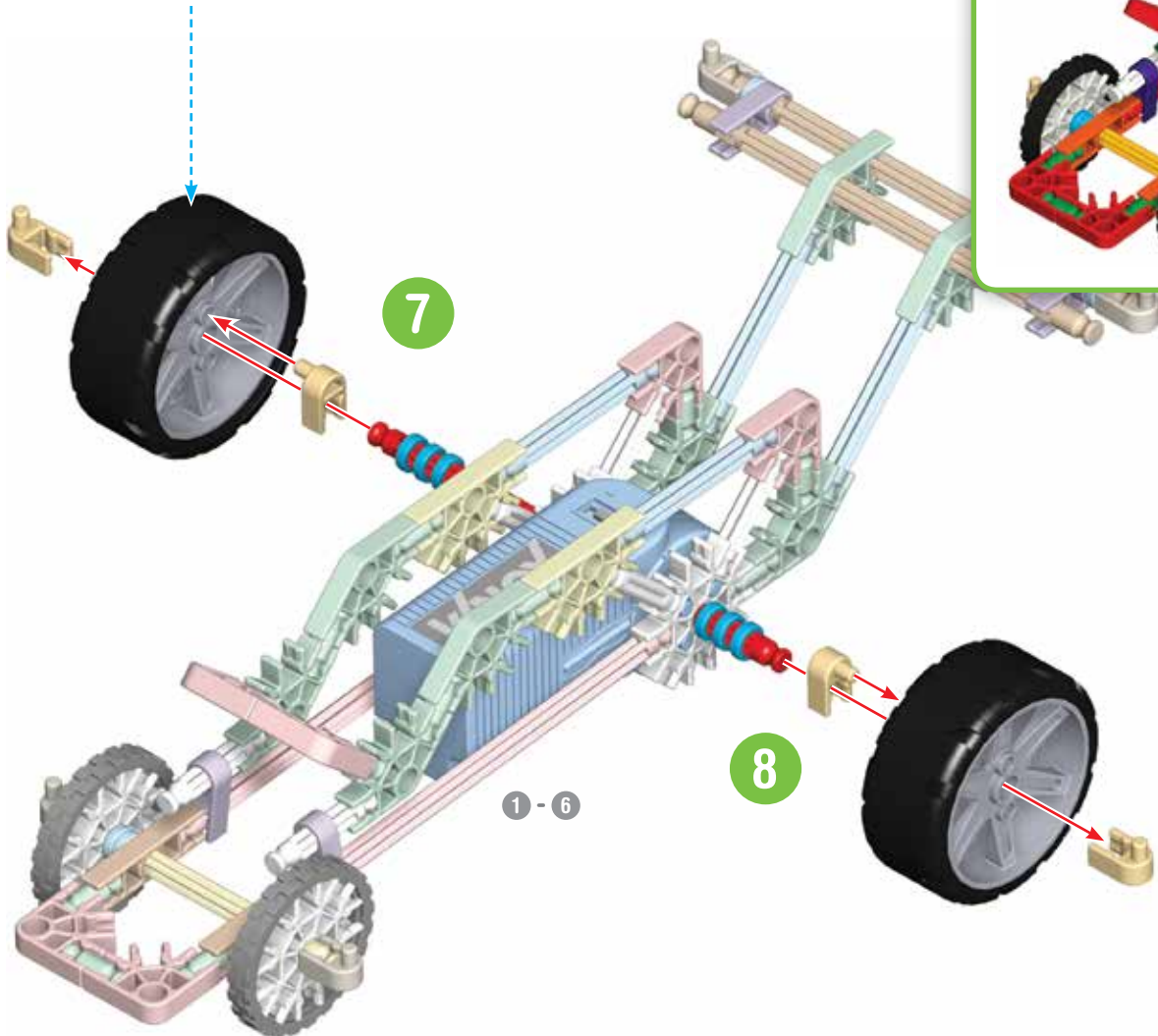
Battery Powered Racer
Coureur Alimenté Par Batterie
Batteriegetriebener Racer
Batterij Aangedreven Racer



- | | | | | | | | |
|---|--|----|--|----|--|---|--|
| 4 | | 6 | | 14 | | 4 | |
| 1 | | 12 | | 8 | | | |
| 3 | | | | 6 | | | |
| 2 | | | | 2 | | | |
| 1 | | 4 | | 8 | | | |
| | | | | 2 | | | |
| 2 | | 4 | | 2 | | | |







1 - 8

(EN) To build the next 2 options, remove the rear axle and parts (steps 7 and 8), from the Direct Drive model. Then follow the steps shown on the next page.

(FR) Pour assembler les 2 options suivantes, retire l'essieu arrière et les pièces (étapes 7 et 8), du modèle de Direct Drive. Puis suis les étapes indiquées à la page suivante.

(DE) Um die nächsten 2 Möglichkeiten zu bauen, entfernen Sie die Hinterachse und Teile (Schritte 7 und 8), von der Direct Drive-Modell. Dann befolgen Sie die Schritte auf der nächsten Seite gezeigt.

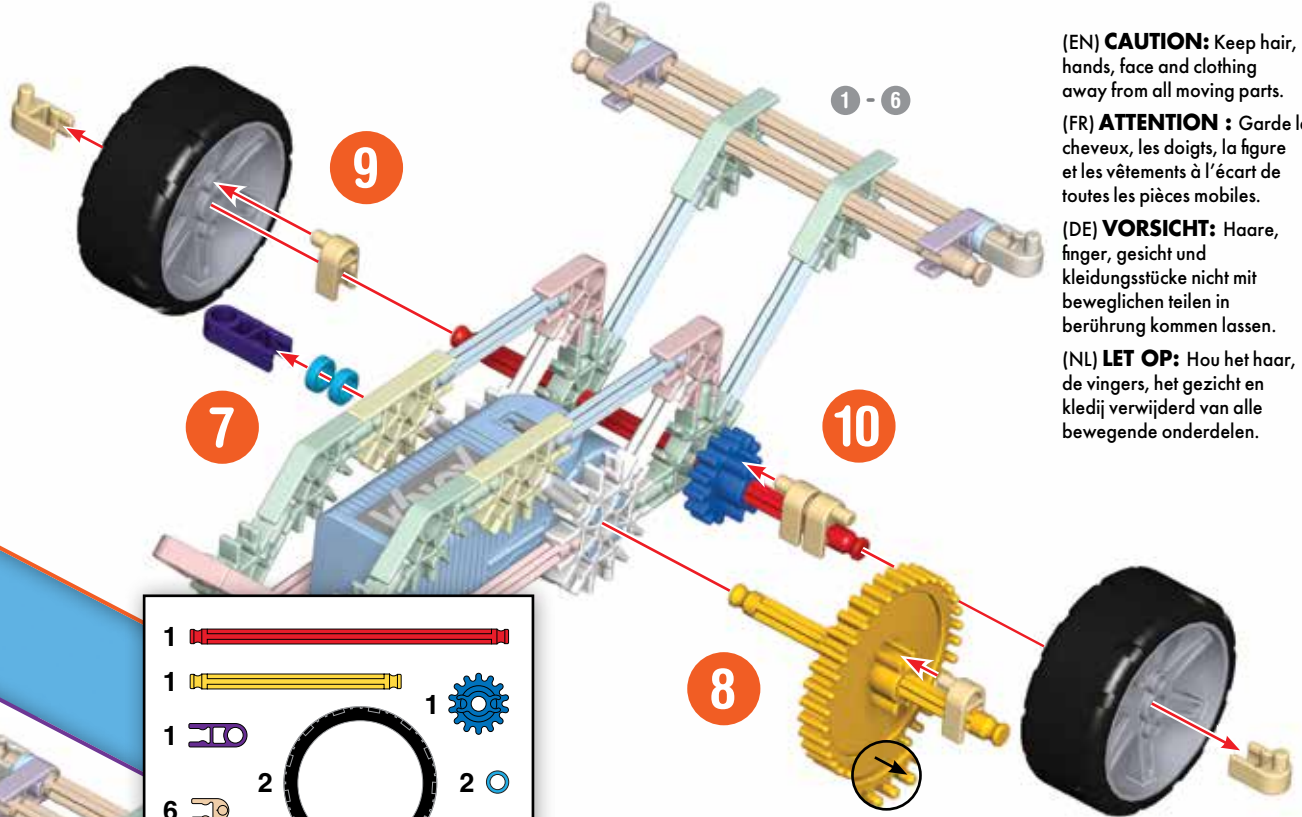
(NL) Voor het maken van de volgende 2 opties, verwijder de achteras en delen (stappen 7 en 8) ,- van de directe aandrijving model. Volg de stappen op de volgende pagina weergegeven.

(EN) **CAUTION:** Keep hair, hands, face and clothing away from all moving parts.

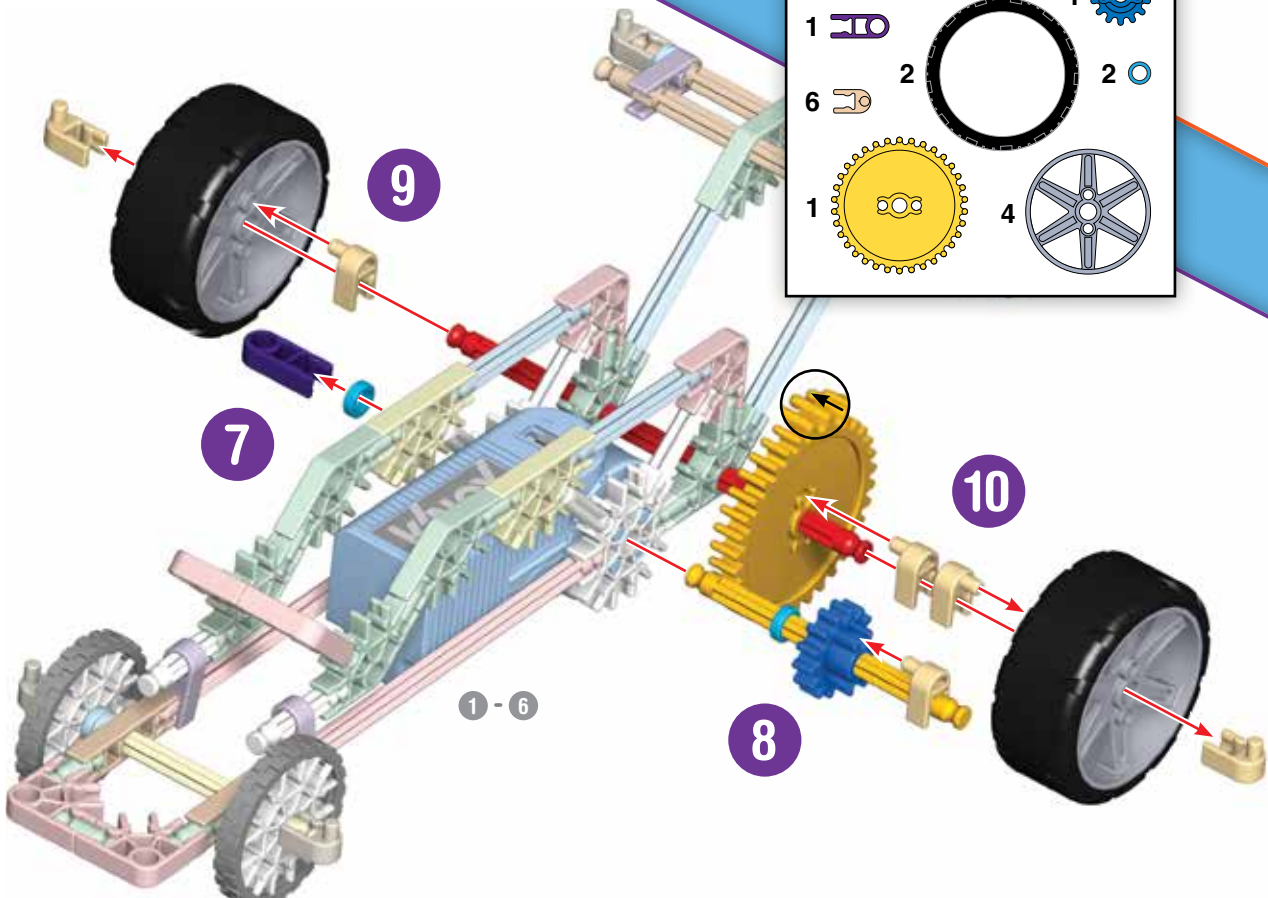
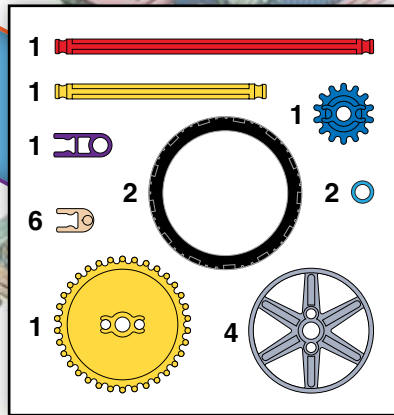
(FR) **ATTENTION :** Garde les cheveux, les doigts, la figure et les vêtements à l'écart de toutes les pièces mobiles.

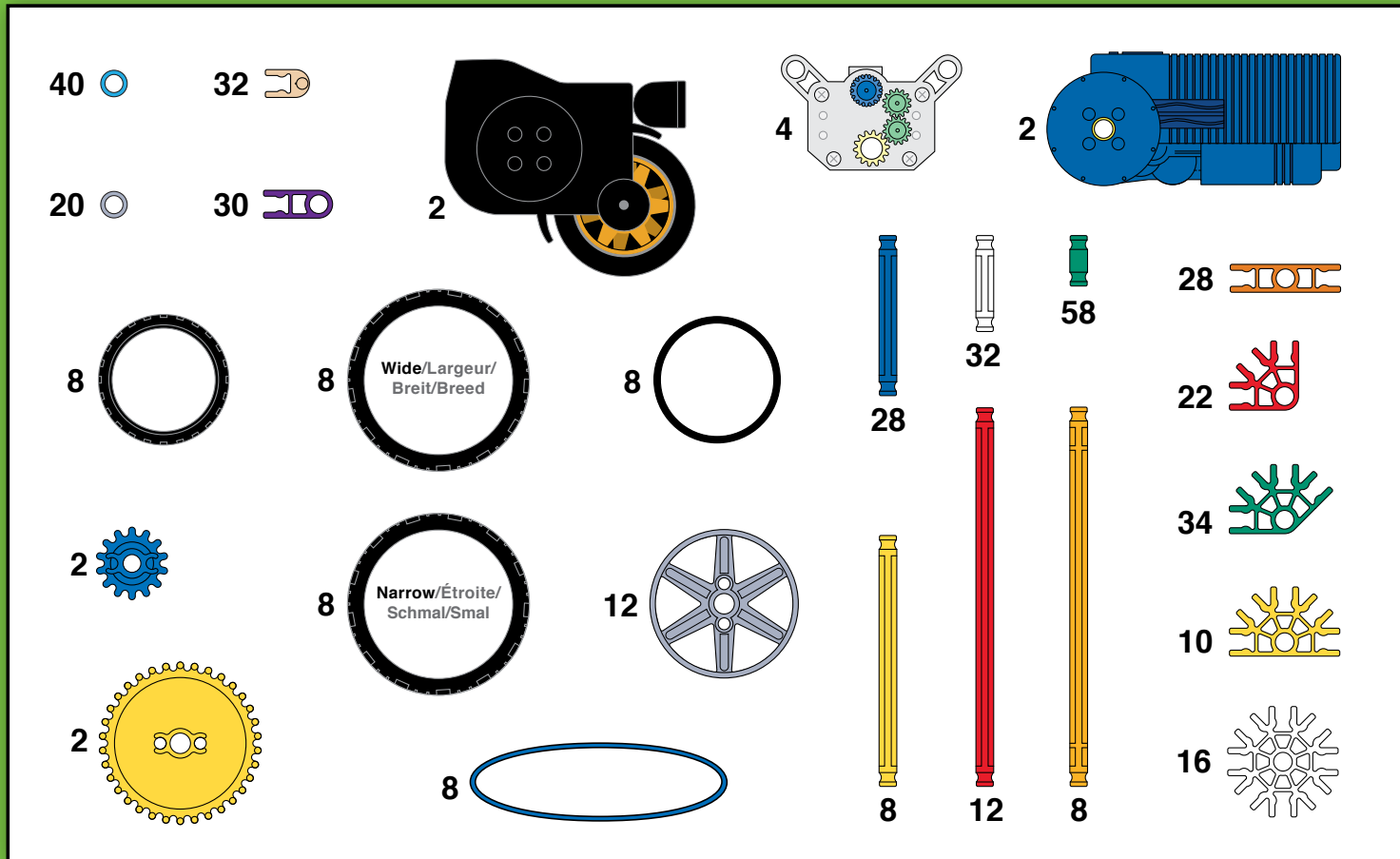
(DE) **VORSICHT:** Haare, finger, gesicht und kleidungsstücke nicht mit beweglichen teilen in berührung kommen lassen.

(NL) **LET OP:** Hou het haar, de vingers, het gezicht en kledij verwijderd van alle bewegende onderdelen.



(EN) **CAUTION:** Keep hair, hands, face and clothing away from all moving parts.
 (FR) **ATTENTION :** Garde les cheveux, les doigts, la figure et les vêtements à l'écart de toutes les pièces mobiles.
 (DE) **VORSICHT:** Haare, finger, gesicht und kleidungsstücke nicht mit beweglichen teilen in berührung kommen lassen.
 (NL) **LET OP:** Hou het haar, de vingers, het gezicht en kledij verwijderd van alle bewegende onderdelen.





The product and colors may vary. Most models can be built one at a time. K'NEX and K'NEX Education are registered trademarks of K'NEX Limited Partnership Group. Customers outside the USA and Canada contact your local distributor at www.knex.com/distributors.

(FR) Le produit et ses couleurs peuvent varier. Les différents modèles ne peuvent être construits qu'un par un. K'NEX et K'NEX Education sont des marques déposées de K'NEX Limited Partnership Group. Pour les clients en dehors du Canada et des États-Unis, veuillez contacter votre distributeur local que vous pouvez trouver sur www.knex.com/distributors.

(DE) Produkte und Farben können abweichen. Die meisten Modelle können immer nur einzeln gebaut werden. K'NEX und K'NEX Education sind eingetragene Marken von K'NEX Limited Partnership Group. Kunden außerhalb der USA/Kanada wenden sich bitte an Ihren lokalen Distributor bei www.knex.com/distributors.

(NL) Product en kleuren kunnen variëren. De meeste modellen kunnen uitsluitend een voor een worden gebouwd. K'NEX en K'NEX Education zijn gedeponeerde handelsmerken van K'NEX Commanditaire vennootschap Groep. Klanten buiten de VS en Canada kunnen contact opnemen met de plaatselijke distributeur op www.knex.com/distributors.

*Motore